



Folha de Dados

IDGED:

199/04

LOTE:

2178

AUTOR:

PROÁGUA; SRH; COGERH

TÍTULO:

PROJETO EXECUTIVO DA ADUTORA DE LIMA CAMPOS - ICÓ

SUBTÍTULO:

VOLUME 4 - DESENHOS



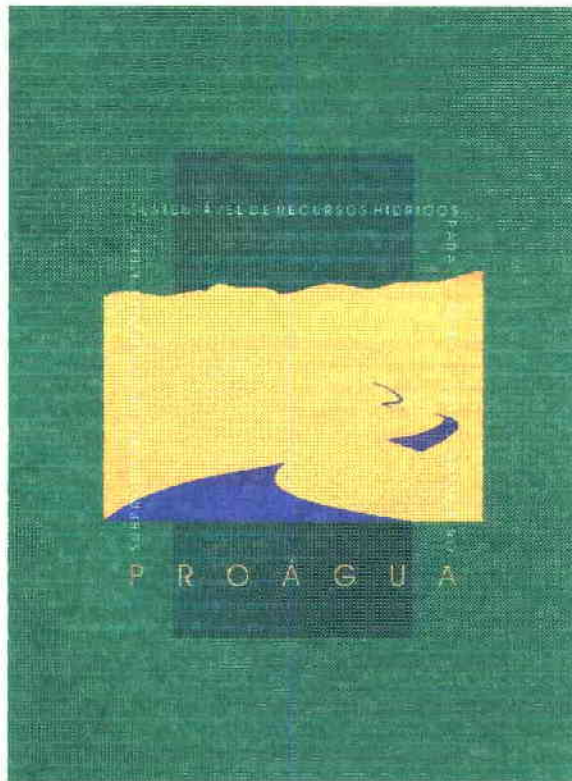
MMA - SECRETARIA DE RECURSOS HÍDRICOS

PROÁGUA - SUBPROGRAMA DE DESENVOLVIMENTO SUSTENTÁVEL DE RECURSOS HÍDRICOS PARA O SEMI-ÁRIDO BRASILEIRO

GOVERNO DO ESTADO DO CEARÁ

SECRETARIA DOS RECURSOS HÍDRICOS - SRH

COMPANHIA DE GESTÃO DOS RECURSOS HÍDRICOS - COGERH

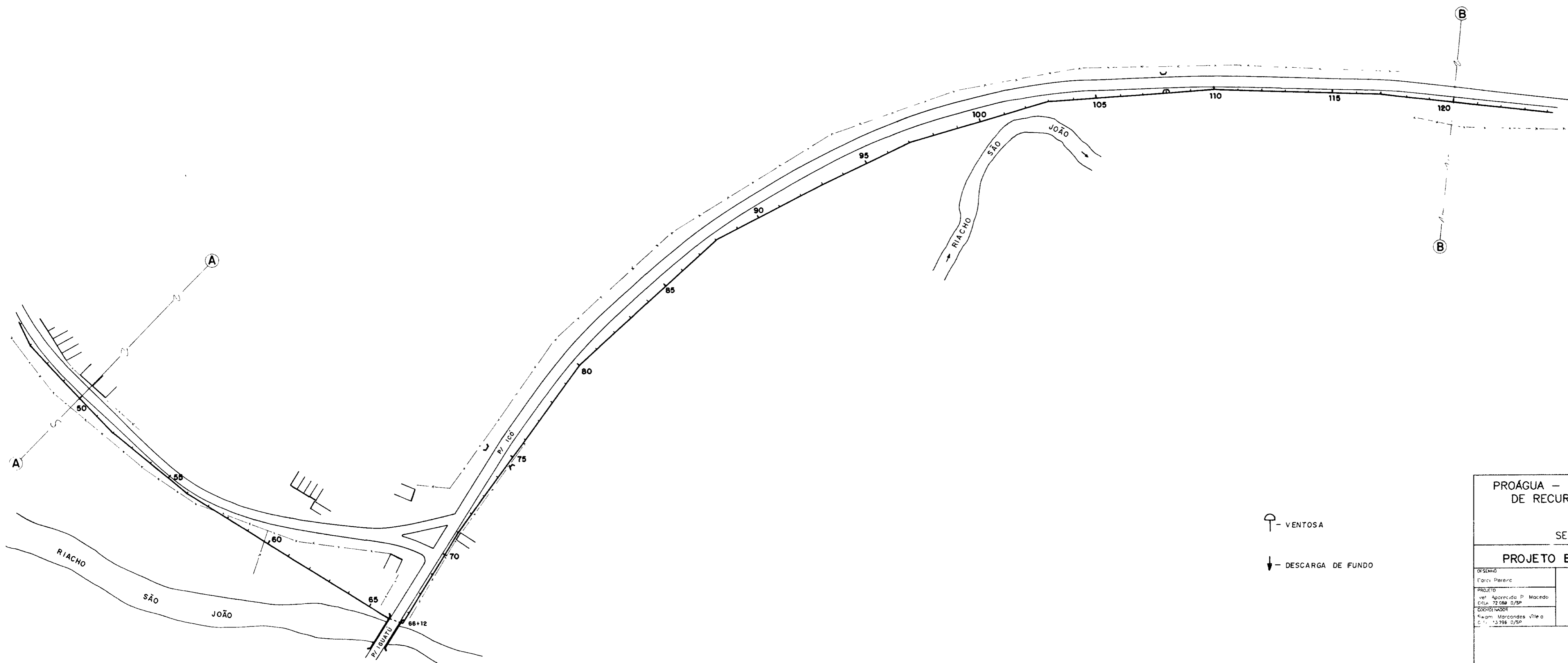
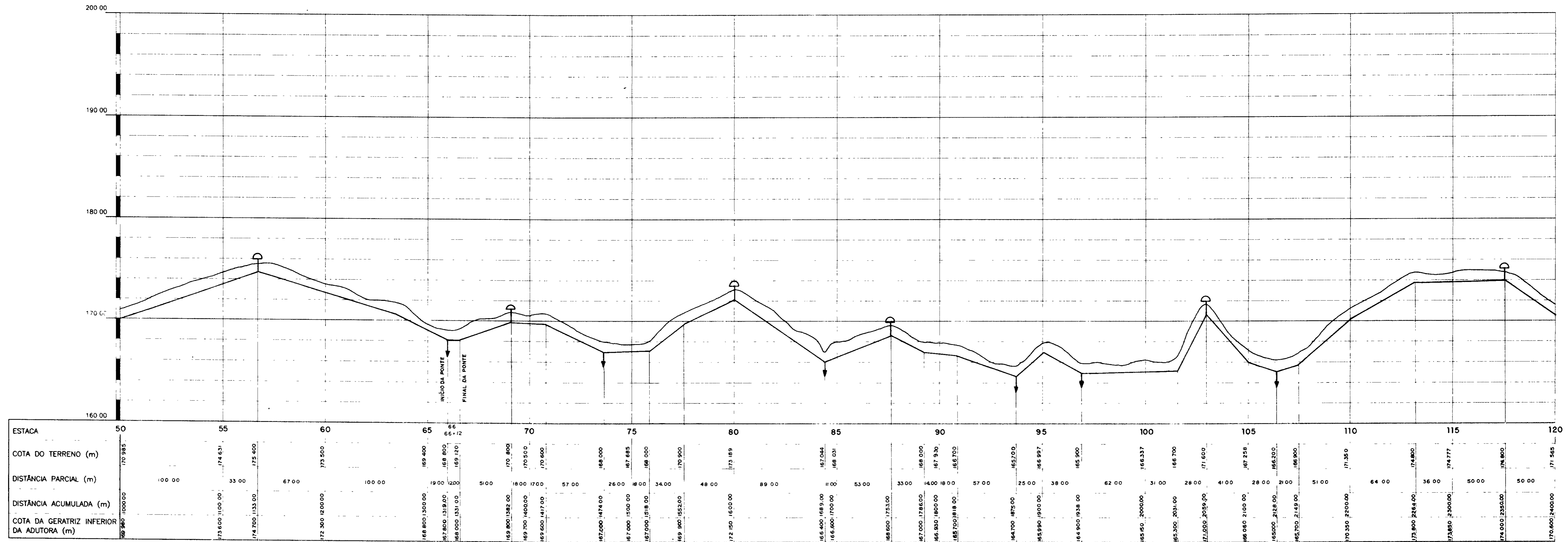


PROJETO EXECUTIVO DA ADUTORA DE LIMA CAMPOS-ICÓ

VOLUME 4 - PROJETO EXECUTIVO DA ADUTORA DE LIMA CAMPOS-ICÓ

Lote: 02178	-	Prep <input checked="" type="checkbox"/>	Scan <input checked="" type="checkbox"/>	Index <input type="checkbox"/>	DESENHOS
Projeto Nº	0199/04				
Volume	1				
Qtd. A4	02	Qtd. A3			
Qtd. A2		Qtd. A1			
Qtd. A0	27	Outras			

0199/04
ex.2



0199/04
 99/0120
 BIBLIOTECA
 SECRETARIA DE RECURSOS HÍDRICOS

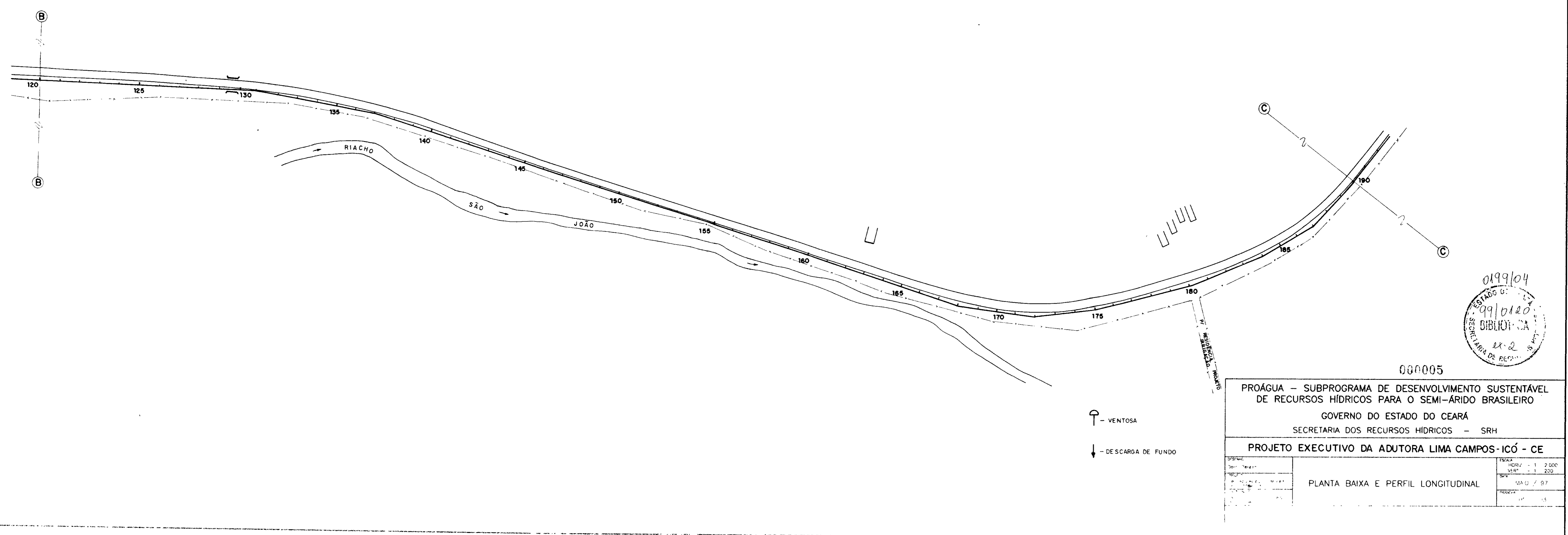
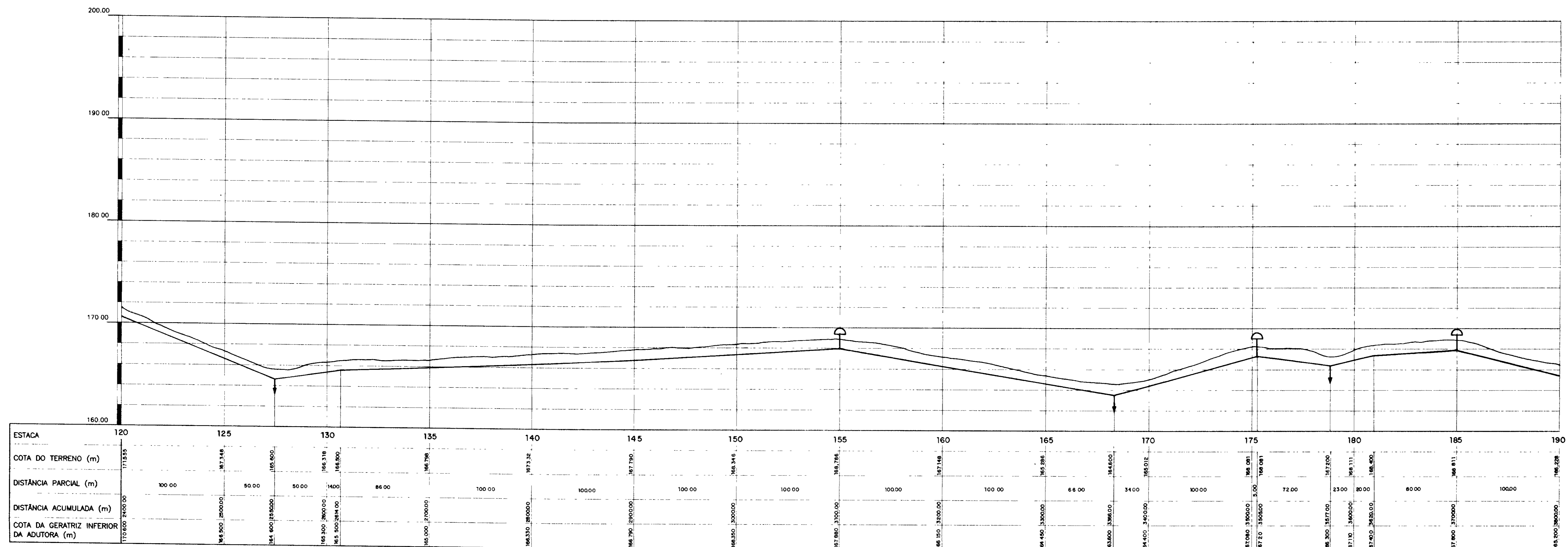
000004

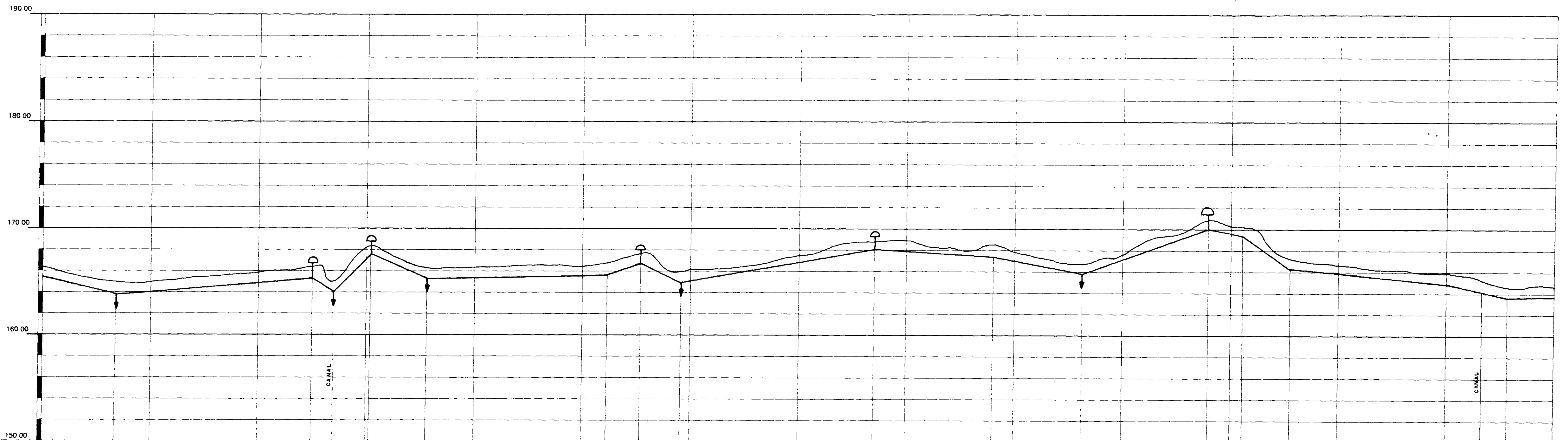
↑ VENTOSA
 ↓ DESCARGA DE FUNDO

PROÁGUA - SUBPROGRAMA DE DESENVOLVIMENTO SUSTENTÁVEL DE RECURSOS HÍDRICOS PARA O SEMI-ÁRIDO BRASILEIRO
 GOVERNO DO ESTADO DO CEARÁ
 SECRETARIA DOS RECURSOS HÍDRICOS - SRH

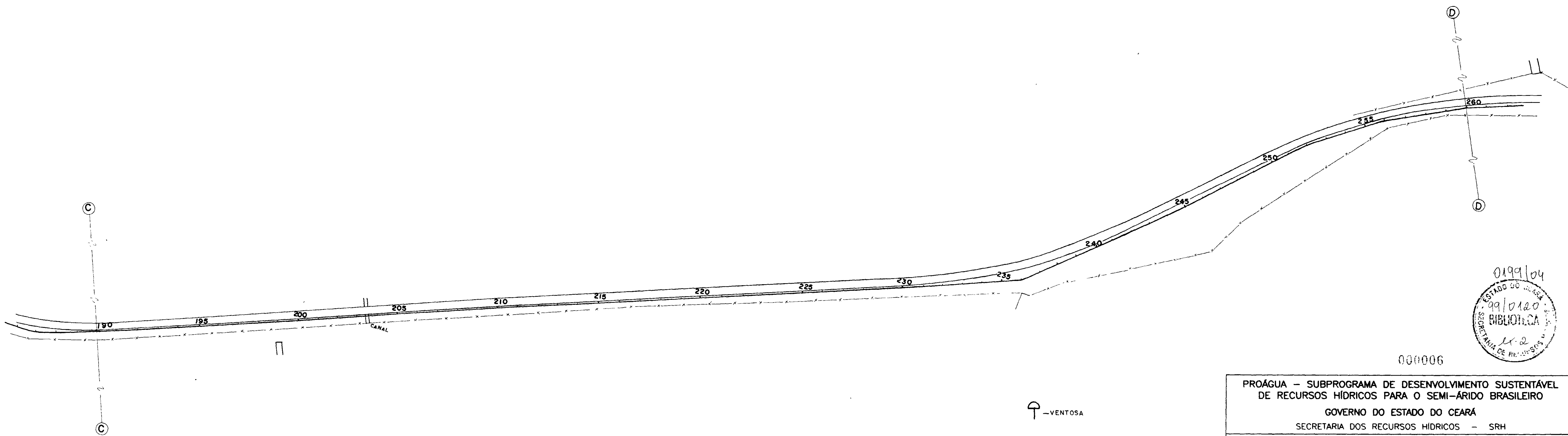
PROJETO EXECUTIVO DA ADUTORA LIMA CAMPOS-ICÓ - CE

PROJETO	PROJETO	ESCALA
Executado por: Agostinho P. Macedo	Executado por: Agostinho P. Macedo	HORIZ - 1:2000
Executado por: Agostinho P. Macedo	Executado por: Agostinho P. Macedo	VERT - 1:200
Executado por: Agostinho P. Macedo	Executado por: Agostinho P. Macedo	DATA
Executado por: Agostinho P. Macedo	Executado por: Agostinho P. Macedo	MAIO / 97
Executado por: Agostinho P. Macedo	Executado por: Agostinho P. Macedo	PROJETO
Executado por: Agostinho P. Macedo	Executado por: Agostinho P. Macedo	HD - 02





ESTACA	190	195	200	203+10	205	210	215	220	225	230	235	240	245	250	255	257+12	260											
COTA DO TERRENO (m)	166,228	164,900	164,808	165,781	166,340	166,893	168,020	168,300	168,277	168,750	169,225	168,300	168,095	168,700	167,817	168,844	164,724											
DISTÂNCIA PARCIAL (m)		65,00	35,00	100,00	90,00	20,00	30,00	52,00	45,00	100,00	70,00	30,00	80,00	20,00	63,00	37,00	80,00	20,00	70,00	70,00	70,00	70,00	44,00	44,00	100,00	97,00	43,00	
DISTÂNCIA ACUMULADA (m)	0,00	65,00	100,00	200,00	290,00	310,00	340,00	392,00	437,00	537,00	607,00	637,00	717,00	787,00	850,00	913,00	1000,00	1070,00	1140,00	1210,00	1280,00	1350,00	1420,00	1490,00	1590,00	1687,00	1730,00	
COTA DA GERATRIZ INFERIOR DA ADUTORA (m)	170,000	163,700	164,900	165,781	166,340	166,893	168,020	168,300	168,277	168,750	169,225	168,300	168,095	168,700	167,817	168,844	164,724	166,600	165,800	166,300	166,800	167,300	167,800	168,300	168,800	169,300	169,800	170,300



- VENTOSA
 - DESCARGA DE FUNDO

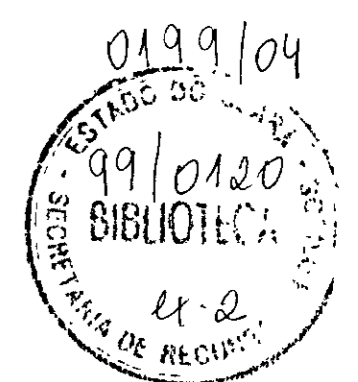
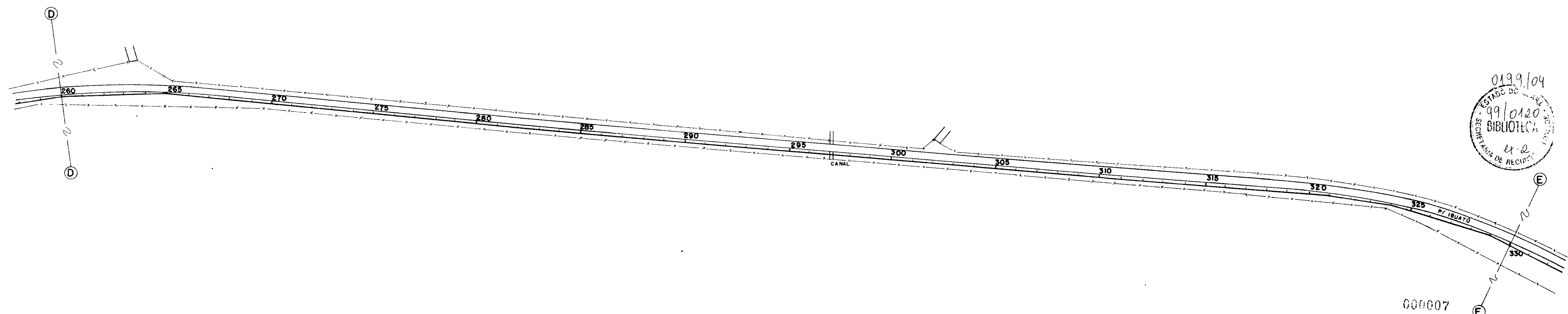
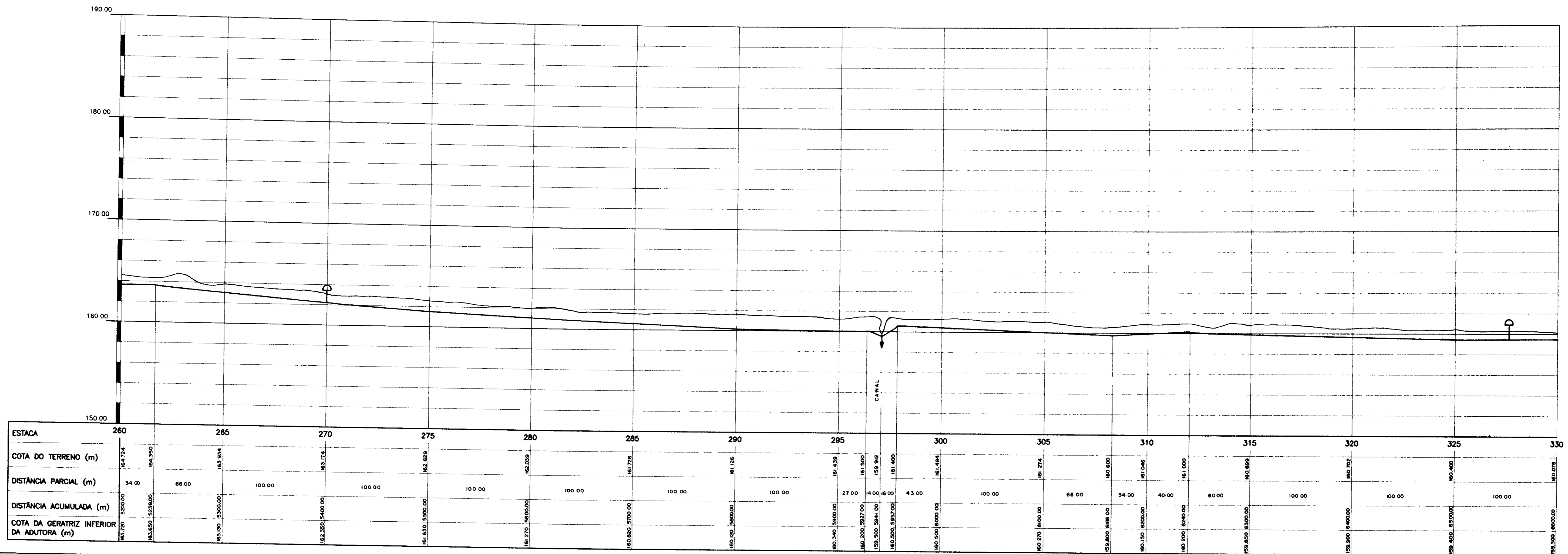
0199/04
 ESTADO DO CEARÁ
 99/0120
 BIBLIOTECA
 11.2
 SECRETARIA DE RECURSOS HÍDRICOS

000006

PROÁGUA - SUBPROGRAMA DE DESENVOLVIMENTO SUSTENTÁVEL
 DE RECURSOS HÍDRICOS PARA O SEMI-ÁRIDO BRASILEIRO
 GOVERNO DO ESTADO DO CEARÁ
 SECRETARIA DOS RECURSOS HÍDRICOS - SRH
 PROJETO EXECUTIVO DA ADUTORA LIMA CAMPOS-ICÓ - CE

DESINHO LUIZ G DATA 11/05/97 COORDENADOR Swam, Marcos Vilela CEA - 13266-3/97	ESCALA HORIZ - 1 2000 VERT - 1 200 DATA MAIO / 97 FOLHA HD - 04
-------------------------------------------------------------------------------------------------	-----------------------------------------------------------------------------------

PLANTA BAIXA E PERFIL LONGITUDINAL



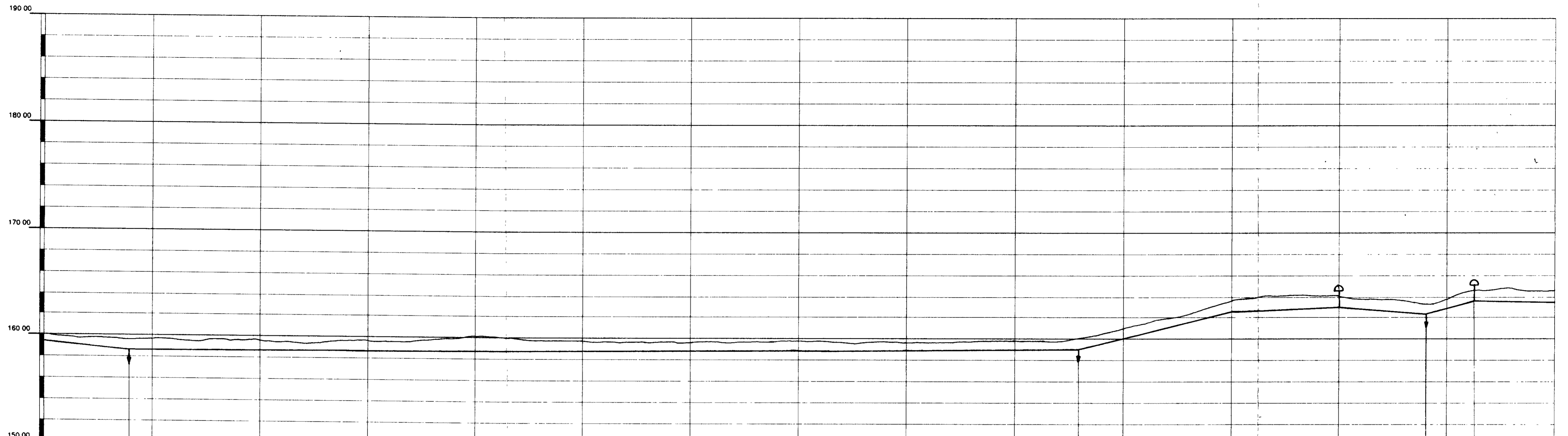
↑ — VENTOSA
 ↓ — DESCARGA DE FUNDO

000007

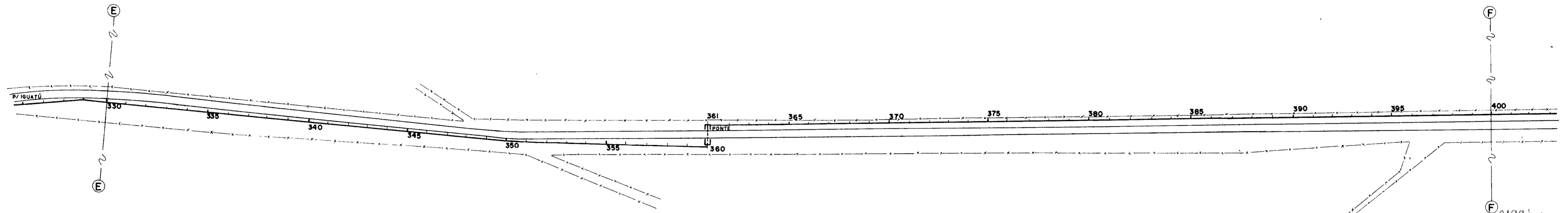
PROÁGUA — SUBPROGRAMA DE DESENVOLVIMENTO SUSTENTÁVEL DE RECURSOS HÍDRICOS PARA O SEMI-ÁRIDO BRASILEIRO
 GOVERNO DO ESTADO DO CEARÁ
 SECRETARIA DOS RECURSOS HÍDRICOS — SRH

PROJETO EXECUTIVO DA ADUTORA LIMA CAMPOS-ICÓ - CE

PROJETO	PLANTA BAIXA E PERFIL LONGITUDINAL	ESCALA	HORIZ — 1 / 2.000 VERT. — 1 / 200
ELABORADO POR	MAIO / 97	DATA	
PROJETA	HD — 05		



ESTACA	330	335	340	345	350	355	360	365	370	375	380	385	390	395	400
COTA DO TERRENO (m)	160,076	159,690	159,734	159,582	159,485	159,428	159,487	159,487	159,485	159,705	160,000	160,851	161,478	161,200	161,604
DISTÂNCIA PARCIAL (m)	78,00	22,00	100,00	100,00	100,00	100,00	100,00	100,00	100,00	59,00	41,00	100,00	100,00	60,00	74,00
DISTÂNCIA ACUMULADA (m)		78,00	100,00	200,00	300,00	400,00	500,00	600,00	700,00	759,00	800,00	900,00	1000,00	1060,00	1134,00
COTA DA GERATRIZ INFERIOR DA ADUTORA (m)	158,300	158,700	158,750	158,600	158,500	158,440	158,400	158,400	158,400	158,620	158,900	159,750	160,378	160,100	160,504



↑ - VENTOSA
 ↓ - DESCARGA DE FUNDO

0199/04
 0199/0120
 BIBLIOTECA
 SECRETARIA DE RECURSOS HÍDRICOS

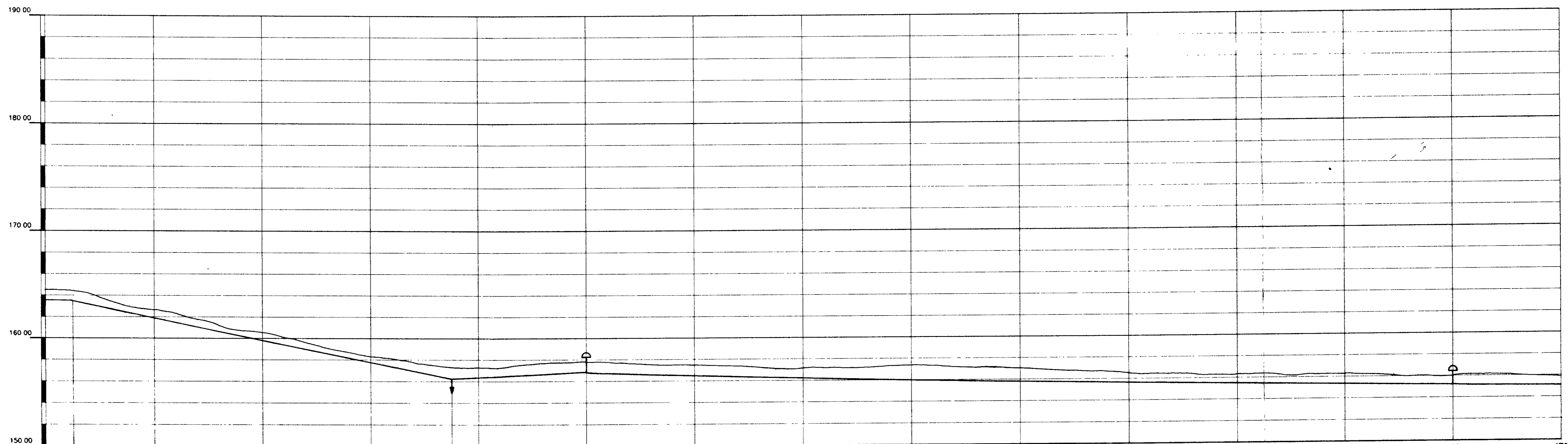
000008

PROÁGUA - SUBPROGRAMA DE DESENVOLVIMENTO SUSTENTÁVEL DE RECURSOS HÍDRICOS PARA O SEMI-ÁRIDO BRASILEIRO
 GOVERNO DO ESTADO DO CEARÁ
 SECRETARIA DOS RECURSOS HÍDRICOS - SRH

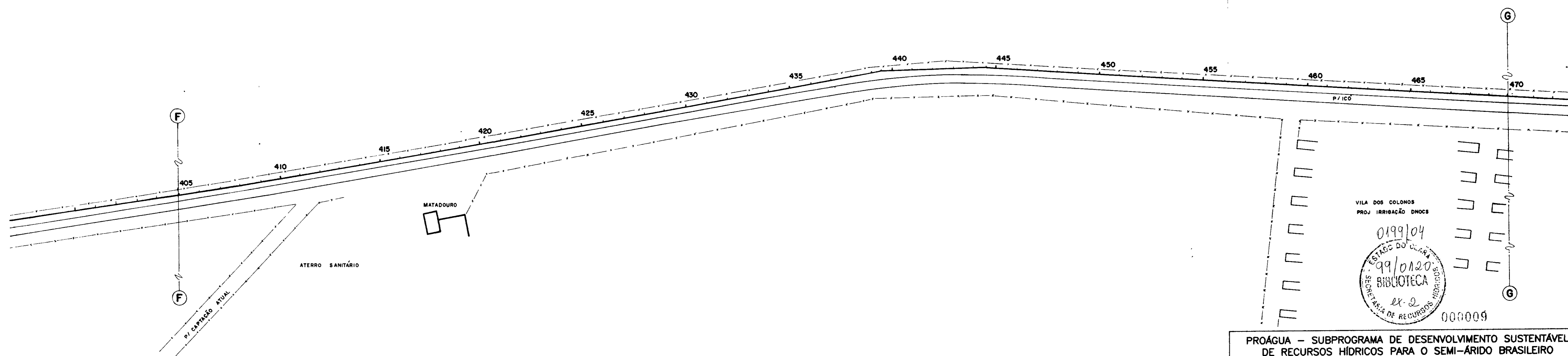
PROJETO EXECUTIVO DA ADUTORA LIMA CAMPOS-ICÓ - CE

DESENHO Luzio	ESCALA HORIZ - 1 : 2000 VERT - 1 : 200
PROJETO Inglês Aparecido P. Macedo CARA 12.086-0/SP COORDENADOR	DATA MAIO / 97
Supv. Marcondes Villela CARA 13.296-0/SP	PROJECIONISTA HD - 06

PLANTA BAIXA E PERFIL LONGITUDINAL



ESTACA	400	405	410	415	420	425	430	435	440	445	450	455	460	465	470
COTA DO TERRENO (m)	164,624	164,140	162,827	160,805	158,300	157,300	157,800	157,200	156,316	157,339	156,350	156,300	156,450	156,000	155,840
DISTÂNCIA PARCIAL (m)	26,00	74,00	100,00	100,00	75,00	25,00	100,00	100,00	100,00	100,00	100,00	100,00	100,00	100,00	100,00
DISTÂNCIA ACUMULADA (m)	183,800	185,400	186,700	187,500	188,250	188,500	189,500	190,500	191,500	192,500	193,500	194,500	195,500	196,500	197,500
COTA DA GERATRIZ INFERIOR DA ADUTORA (m)	163,800	163,400	162,700	161,700	160,400	159,700	159,000	158,300	157,600	157,000	156,500	156,000	155,500	155,000	154,500

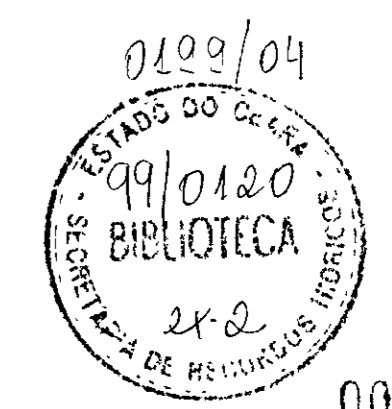
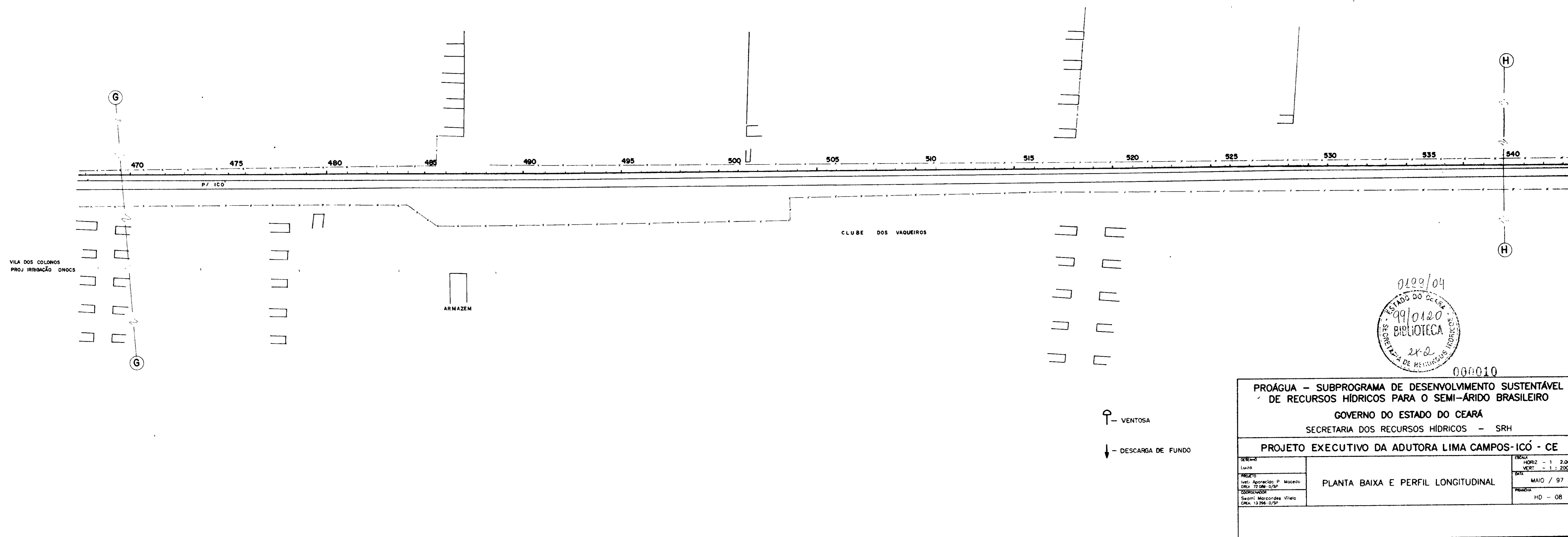
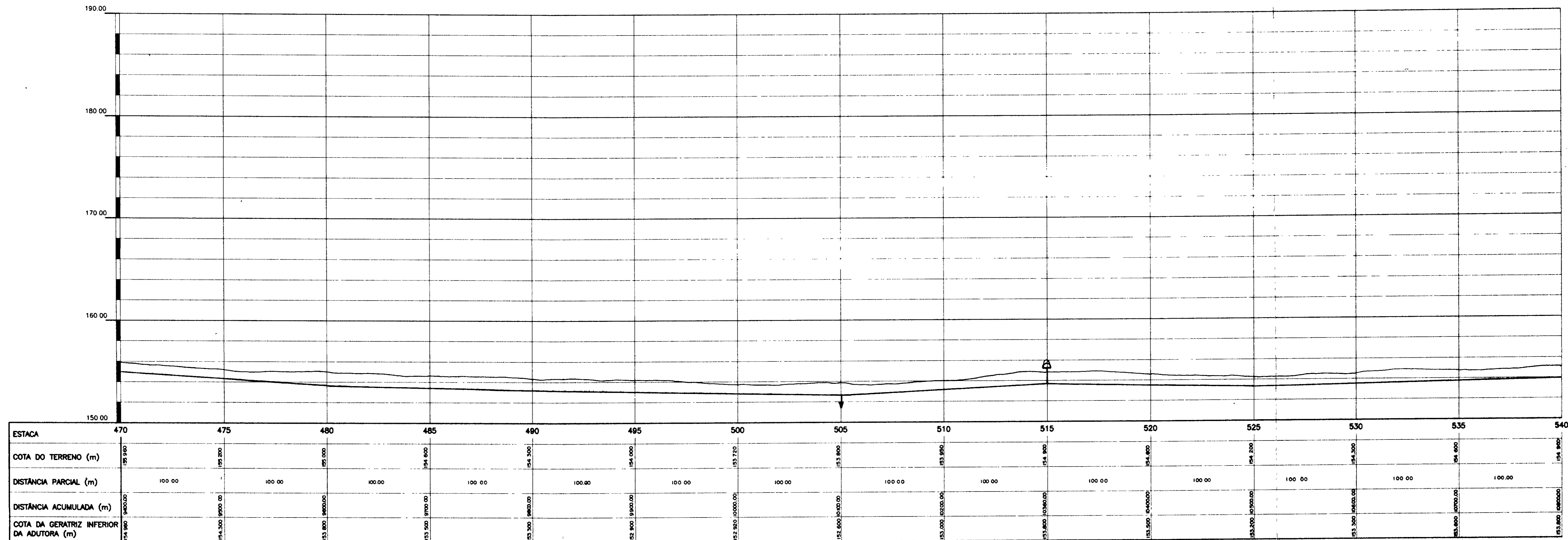


- VENTOSA
 - DESCARGA DE FUNDO

VILA DOS COLONOS
 PROJ. IRRIGACÃO DNOCs
 0199/04
 ESTEC DO UCA
 99/020
 BIBLIOTECA
 EX. 2
 SECRETARIA DE RECURSOS HÍDRICOS
 000009

PROÁGUA - SUBPROGRAMA DE DESENVOLVIMENTO SUSTENTÁVEL DE RECURSOS HÍDRICOS PARA O SEMI-ÁRIDO BRASILEIRO
 GOVERNO DO ESTADO DO CEARÁ
 SECRETARIA DOS RECURSOS HÍDRICOS - SRH
PROJETO EXECUTIVO DA ADUTORA LIMA CAMPOS-ICÓ- CE

DESAÍDO Luzio PROJETO Instit. Apoiado P. Maceio ORA: 75.000-2/5ª COORDENADOR Seym. Macrondes Villela CMA: 13.286-2/5ª	PLANTA BAIXA E PERFIL LONGITUDINAL	ESCALA HORIZ. - 1 : 2.000 VERT. - 1 : 200 DATA MAIO / 97 FOLHA HD - 07
--------------------------------------------------------------------------------------------------------------------------------------------	-------------------------------------------	------------------------------------------------------------------------------------------



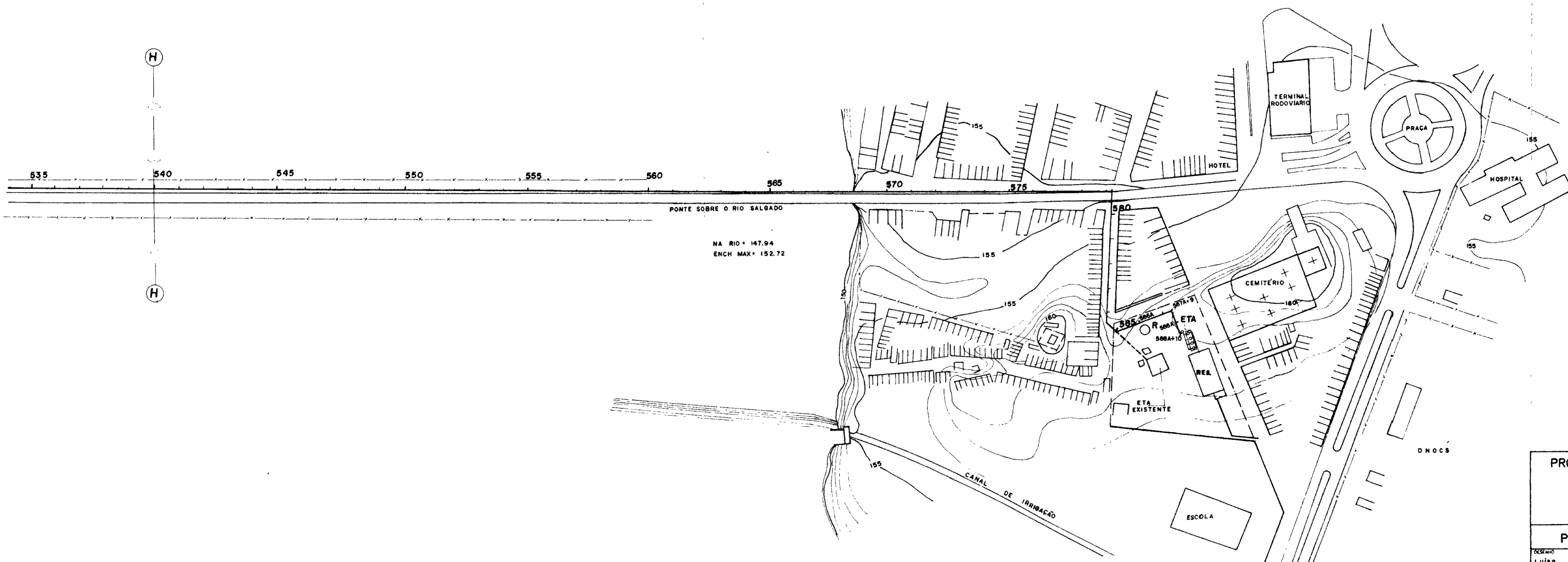
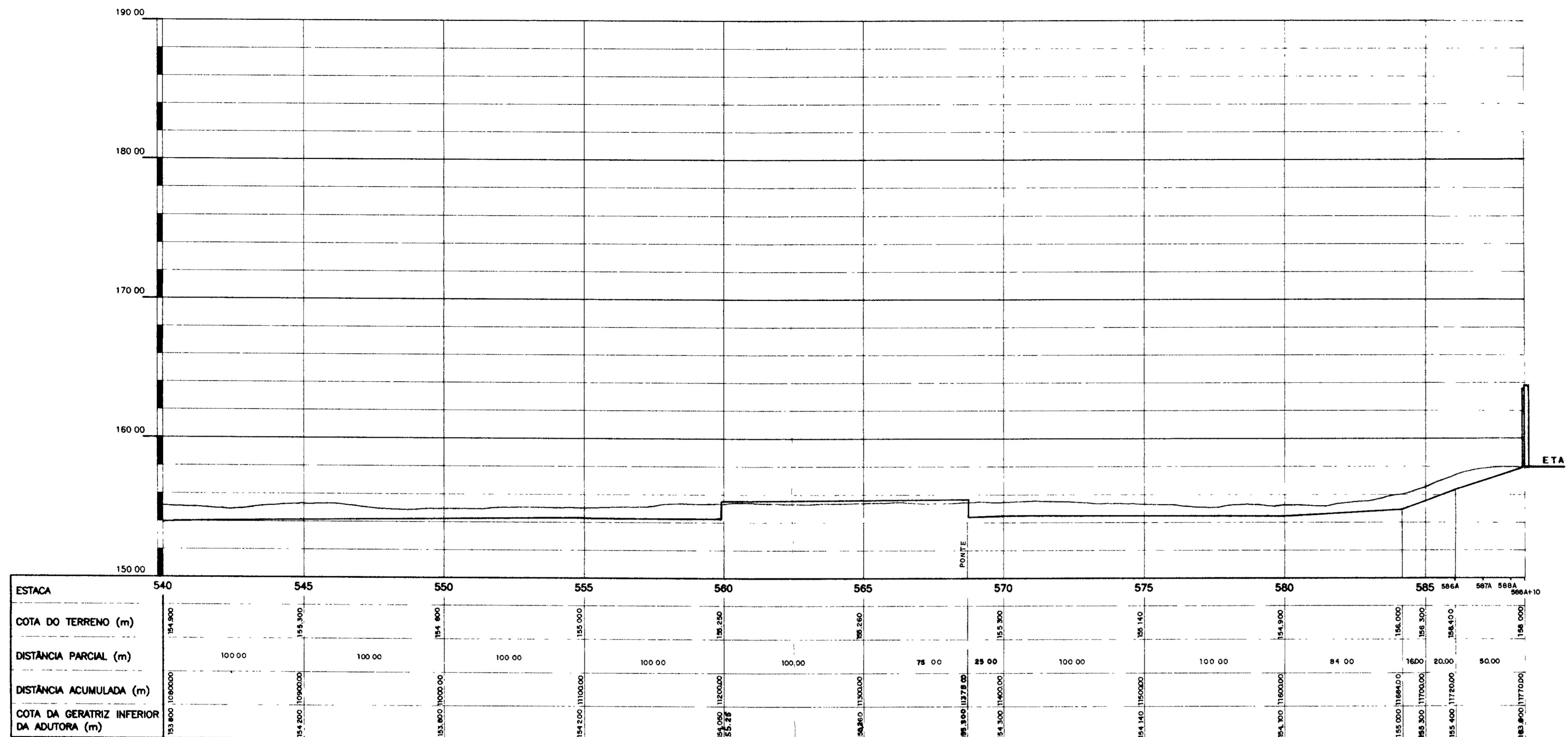
0109/04
000010

PROGUA - SUBPROGRAMA DE DESENVOLVIMENTO SUSTENTÁVEL
DE RECURSOS HÍDRICOS PARA O SEMI-ÁRIDO BRASILEIRO

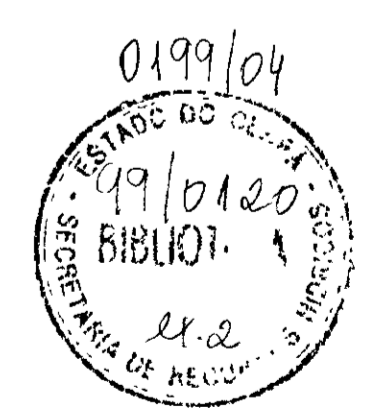
GOVERNO DO ESTADO DO CEARÁ
SECRETARIA DOS RECURSOS HÍDRICOS - SRH

PROJETO EXECUTIVO DA ADUTORA LIMA CAMPOS-ICÓ - CE

DESENHO	ELABORADO	ESCALA
TIPO	DATA	HORIZ - 1 : 2.000
INSTR. APROVAÇÃO: P. MOCEDO	DATA: 22/05/97	VERT - 1 : 200
COORDENADOR	DATA: MAIO / 97	
SEMI-MARCONDES VILAS		
CEA. 13.296-0/97		
		PLANTA
		HD - 08

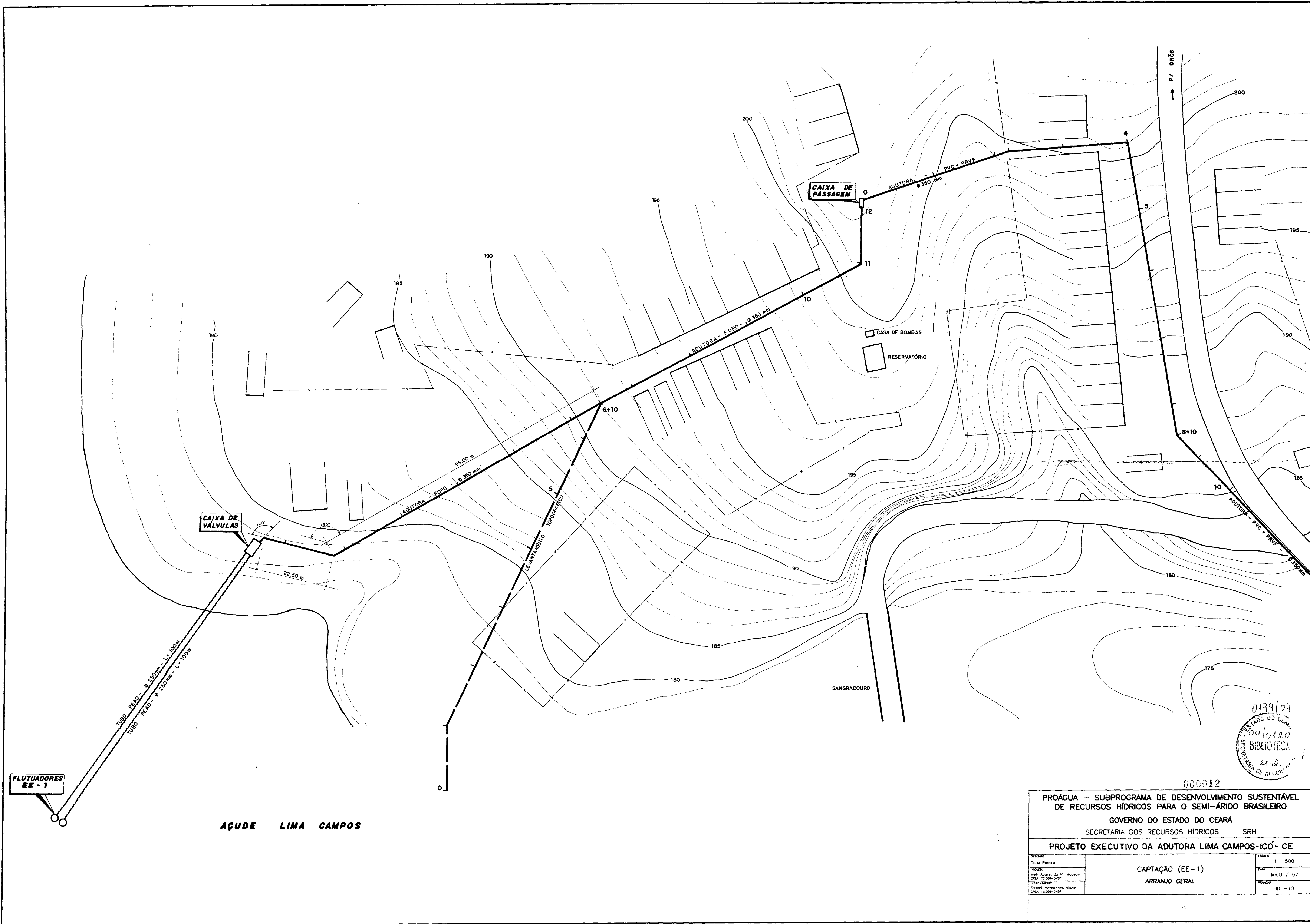


↑ - VENTOSA
 ↓ - DESCARGA DE FUNDO



000011

PROJETO EXECUTIVO DA ADUTORA LIMA CAMPOS-ICÓ - CE		
PROÁGUA - SUBPROGRAMA DE DESENVOLVIMENTO SUSTENTÁVEL DE RECURSOS HÍDRICOS PARA O SEMI-ÁRIDO BRASILEIRO GOVERNO DO ESTADO DO CEARÁ SECRETARIA DOS RECURSOS HÍDRICOS - SRH		
DESenh: Luisa PROJeto: Proj. Aproveit. P. Mocoeto CREA: 17.946.0/SP COORDENADOR: Swam, Moredes Vilela CREA: 13.796.0/SP	PLANTA BAIXA E PERFIL LONGITUDINAL	ESCALA: HORIZ - 1/2.000 VERT. - 1/200 DATA: MAIO / 97 PROJETO: HD - 09



CAPTAÇÃO FLUTUANTE (EE-1) – CAIXA DE VÁLVULAS

ESC. 1:50

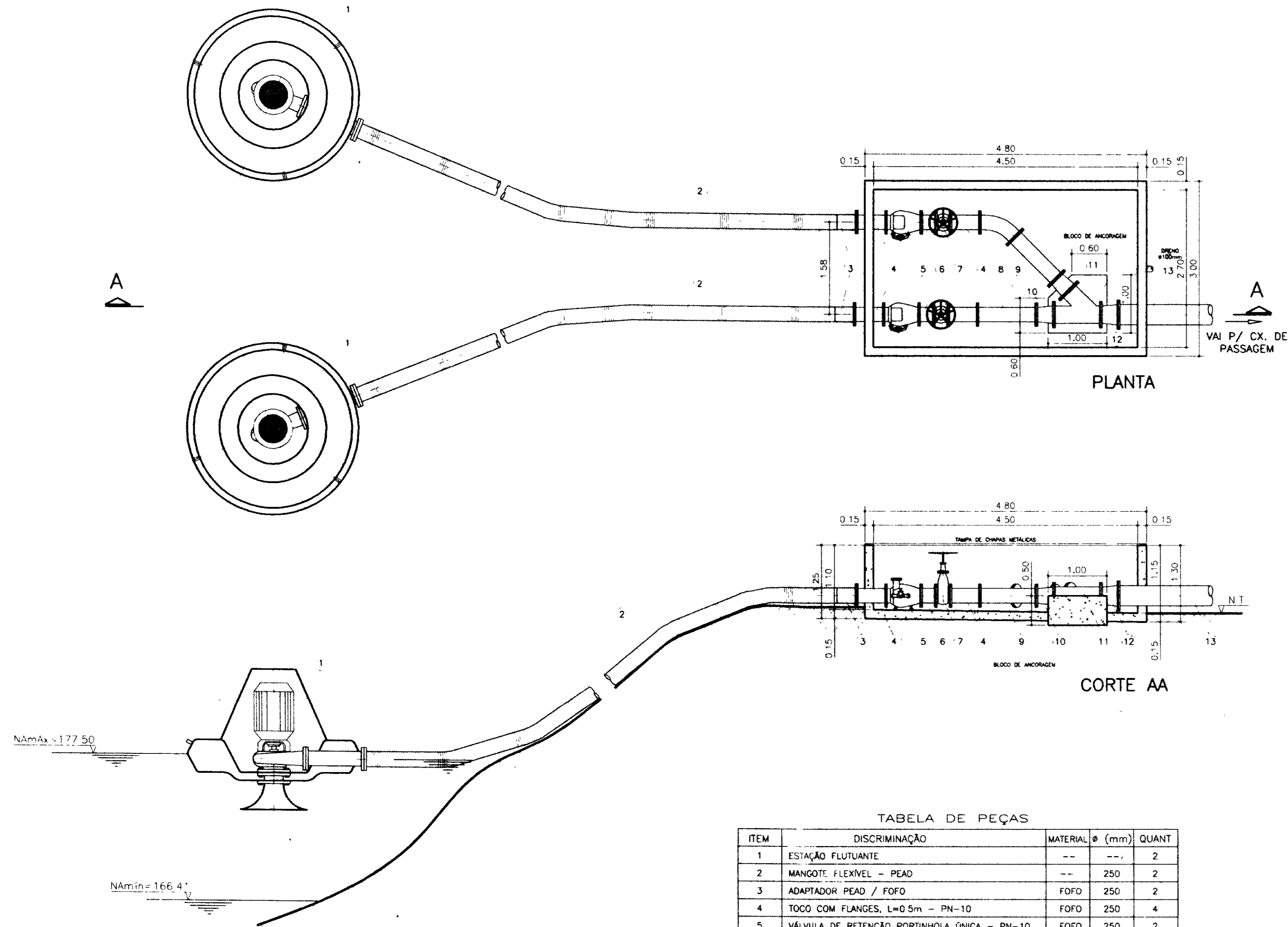
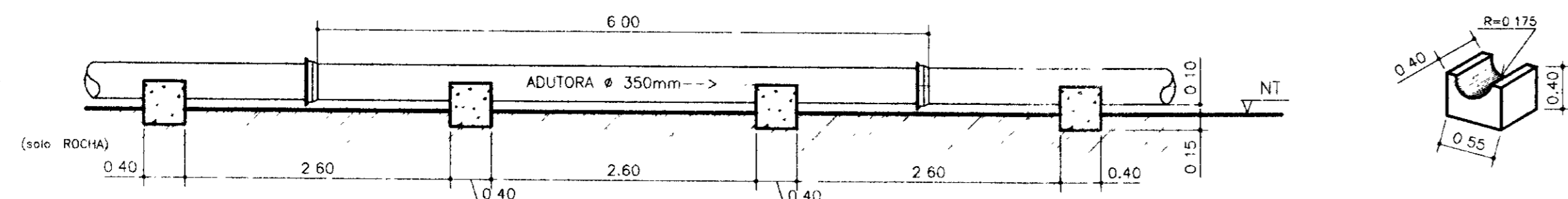


TABELA DE PEÇAS

ITEM	DISCRIMINAÇÃO	MATERIAL	Ø (mm)	QUANT
1	ESTAÇÃO FLUTUANTE	--	--	2
2	MANGOTE FLEXIVEL – PEAD	--	250	2
3	ADAPTADOR PEAD / FOFO	FOFO	250	2
4	TOCO COM FLANGES, L=0.5m – PN-10	FOFO	250	4
5	VÁLVULA DE RETENÇÃO PORTINHOLA ÚNICA – PN-10	FOFO	250	2
6	TOCO COM FLANGES, L=0.25 – PN-10	FOFO	250	2
7	REGISTRO DE GAVETA COM FLANGES – PN-10	FOFO	250	2
8	CURVA 45° COM FLANGES – PN-10	FOFO	250	1
9	TOCO DE FOFO COM FLANGES, L=1.00m – PN-10	FOFO	250	2
10	REDUÇÃO NORMAL COM FLANGES – PN-10	FOFO	250x300	2
11	JUNÇÃO DE 45° COM FLANGES – PN-10	FOFO	300	1
12	REDUÇÃO NORMAL COM FLANGES – PN-10	FOFO	300x350	1
13	ADUTORA	FOFO	350	1

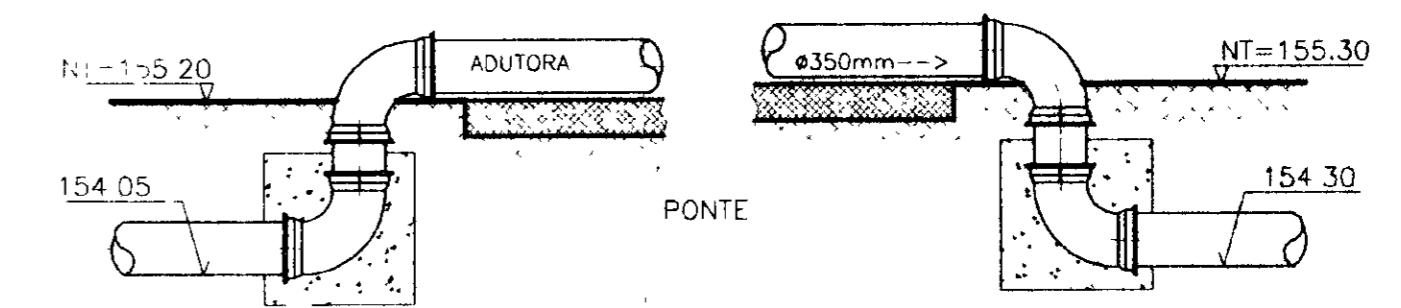
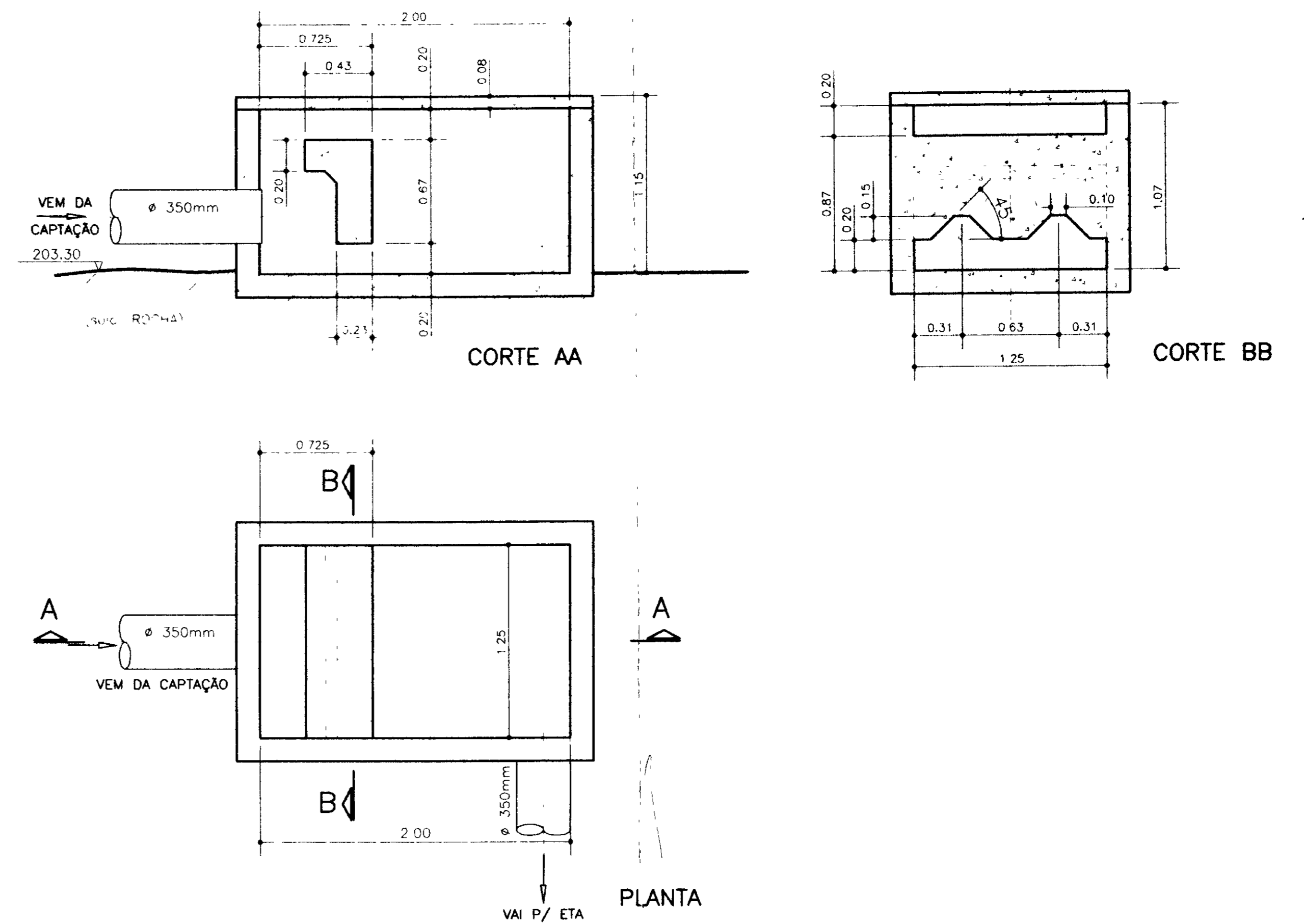


DETALHE DOS APOIOS DA ADUTORA NO TRECHO SOBRE O SOLO

ESC. 1:50

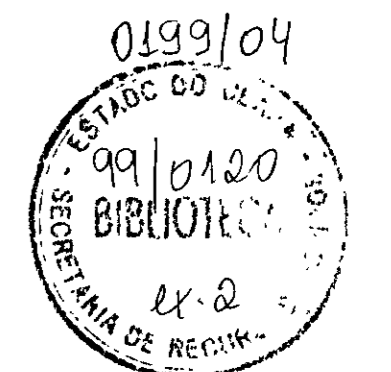
CAIXA DE PASSAGEM

ESC. 1:25



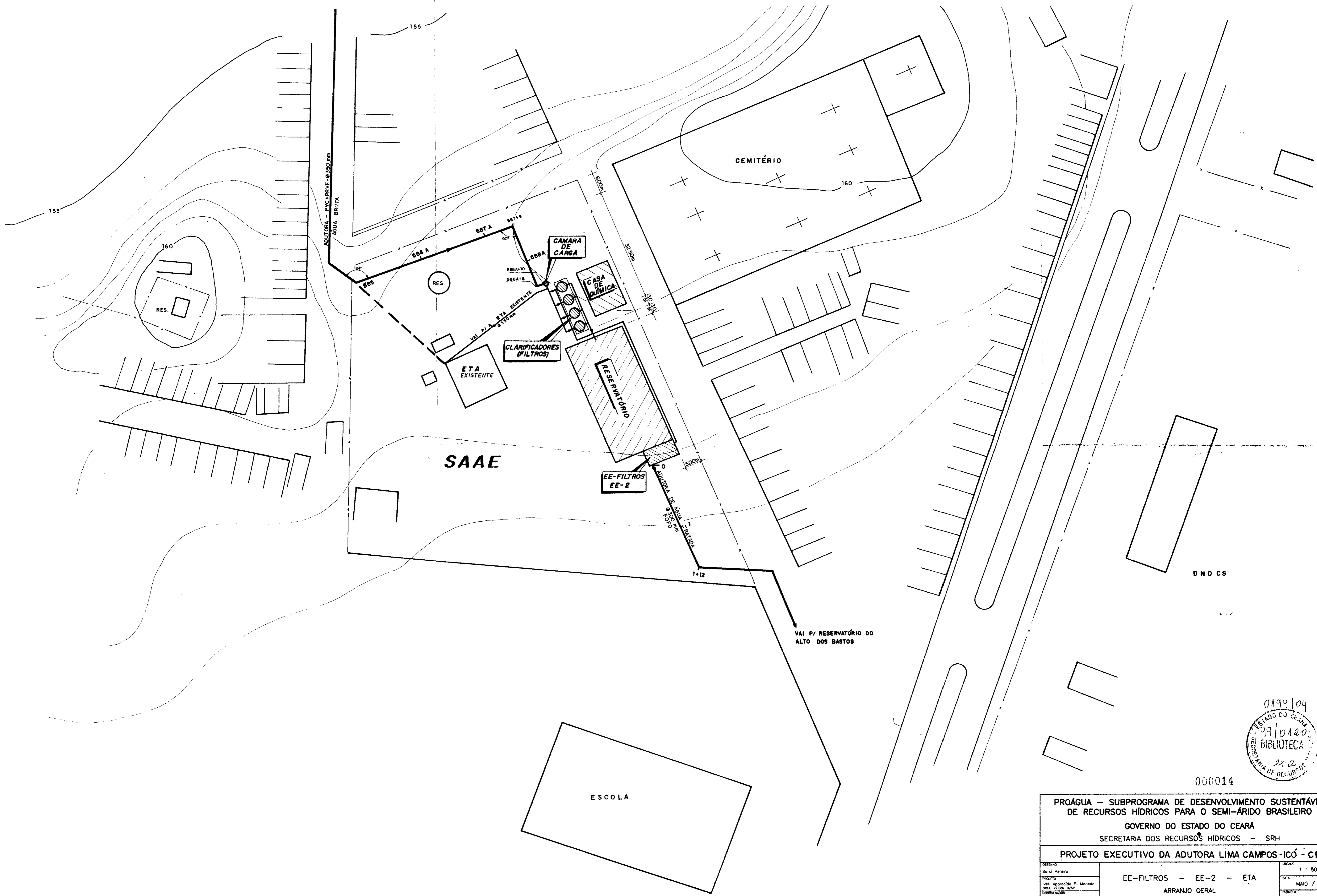
BLOCO DE ANCORAGEM 1.00x1.00x1.00m

DETALHE DA ADUTORA NO TRECHO SOBRE A PONTE
ESC. 1:50

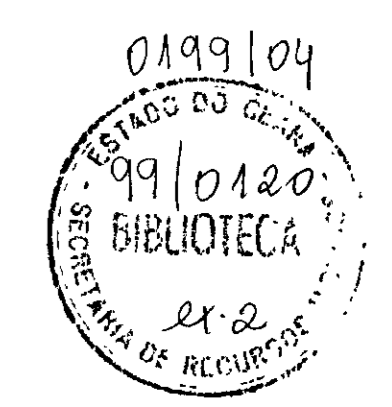


000013

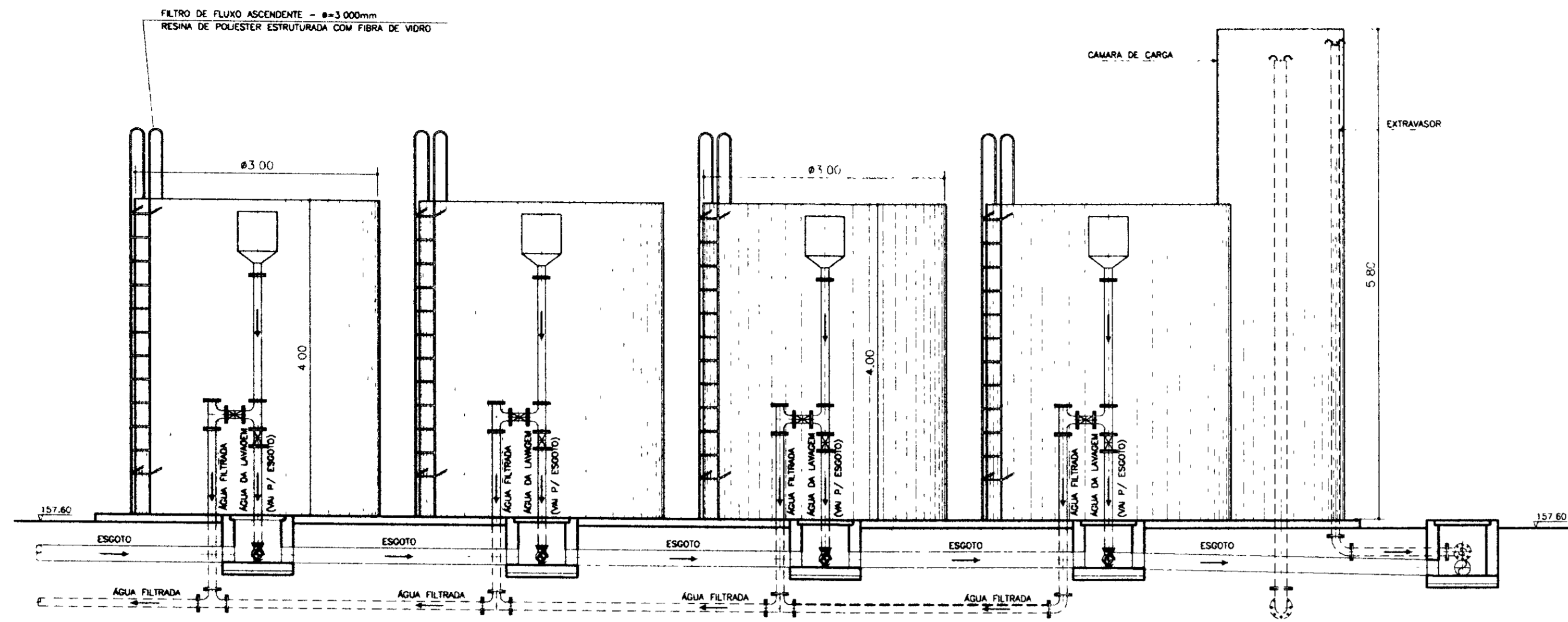
PROÁGUA – SUBPROGRAMA DE DESENVOLVIMENTO SUSTENTÁVEL DE RECURSOS HÍDRICOS PARA O SEMI-ÁRIDO BRASILEIRO			
GOVERNO DO ESTADO DO CEARÁ			
SECRETARIA DOS RECURSOS HÍDRICOS – SRH			
PROJETO EXECUTIVO DA ADUTORA DE LIMA CAMPOS / ICÓ – CE			
DESENHO	CAIXA DE PASSAGEM	INDICADA	
DADO	DETALHE DOS APOIOS DA ADUTORA SOBRE O SOLO	DATA	MAIO / 97
PROJETO	DETALHE DA ADUTORA SOBRE A PONTE	PROJETA	HD – 11
COORDENADOR	PLANTAS E CORTES		



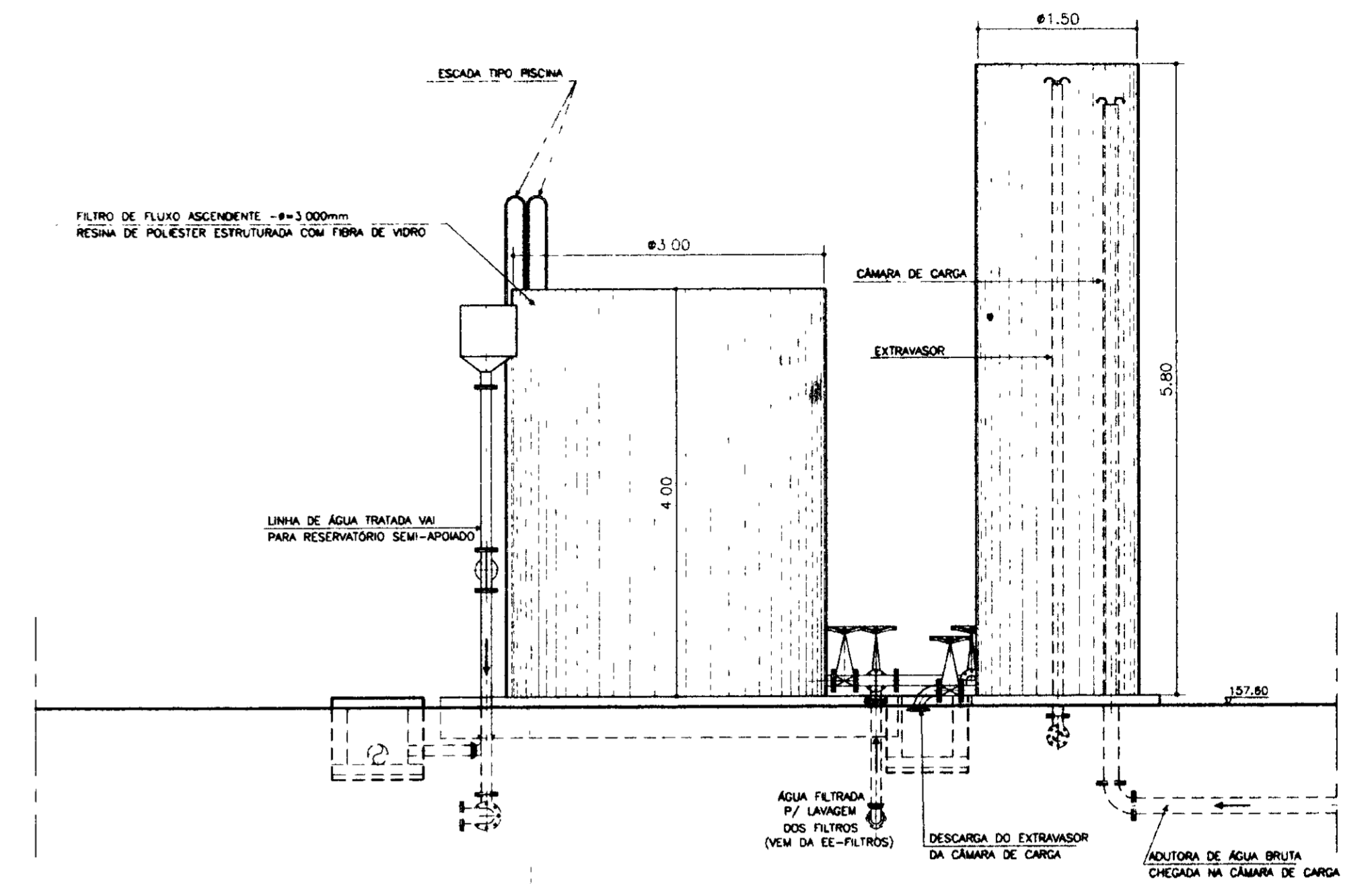
000014



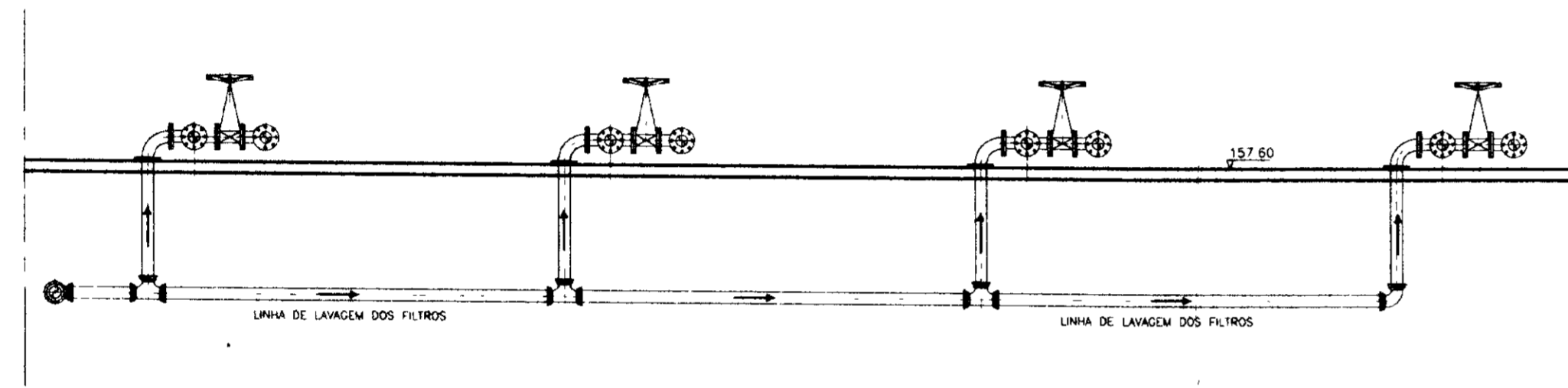
PROÁGUA - SUBPROGRAMA DE DESENVOLVIMENTO SUSTENTÁVEL DE RECURSOS HÍDRICOS PARA O SEMI-ÁRIDO BRASILEIRO GOVERNO DO ESTADO DO CEARÁ SECRETARIA DOS RECURSOS HÍDRICOS - SRH		
PROJETO EXECUTIVO DA ADUTORA LIMA CAMPOS-ICÓ - CE		
DESENHO: David Pereira	EE-FILTROS - EE-2 - ETA ARRANJO GERAL	ESCALA: 1 : 500 DATA: MAIO / 97 FOLHA: HD - 12



CORTE AA
ESCALA--1:50



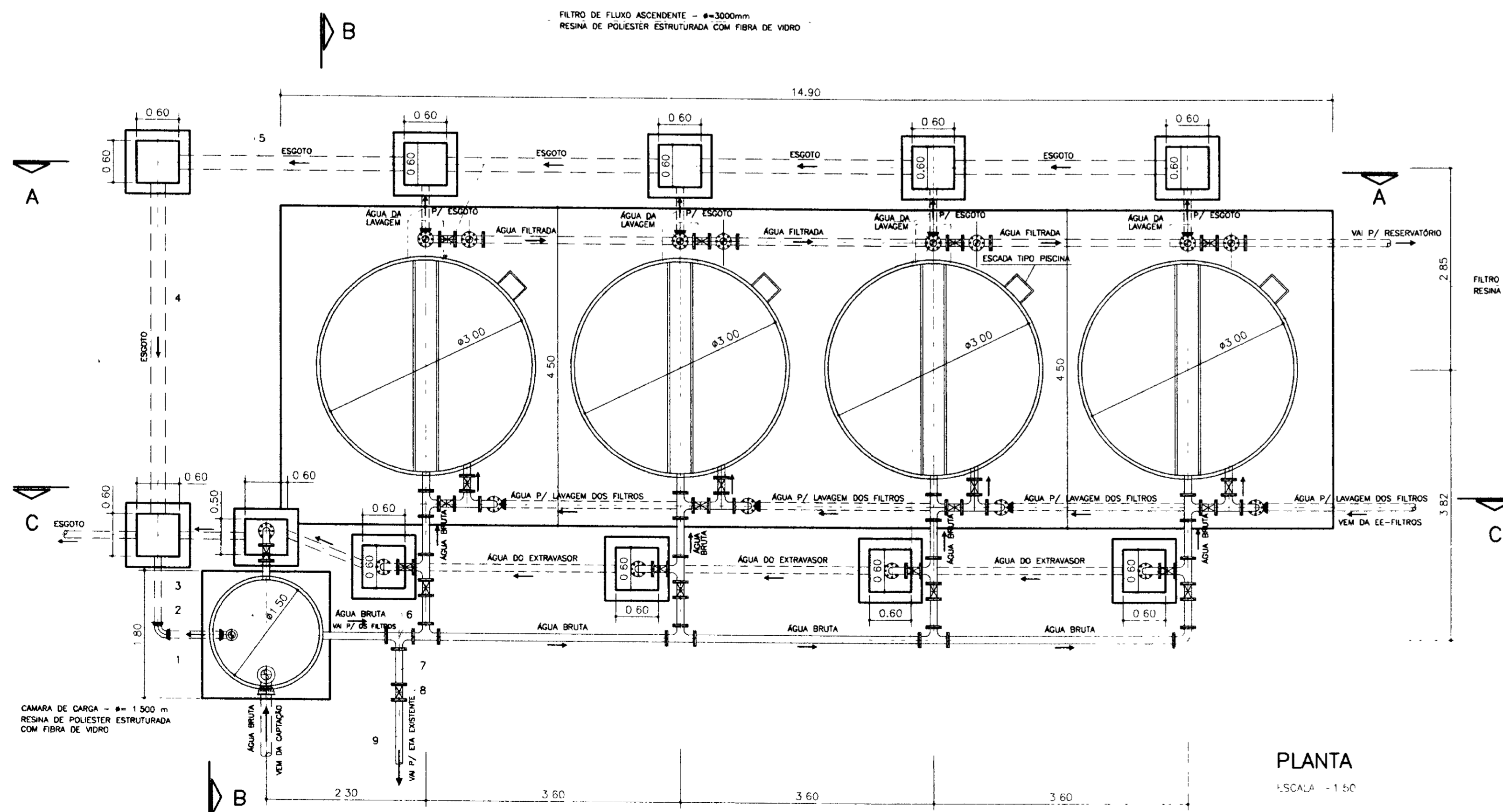
CORTE BB
ESCALA--1:50



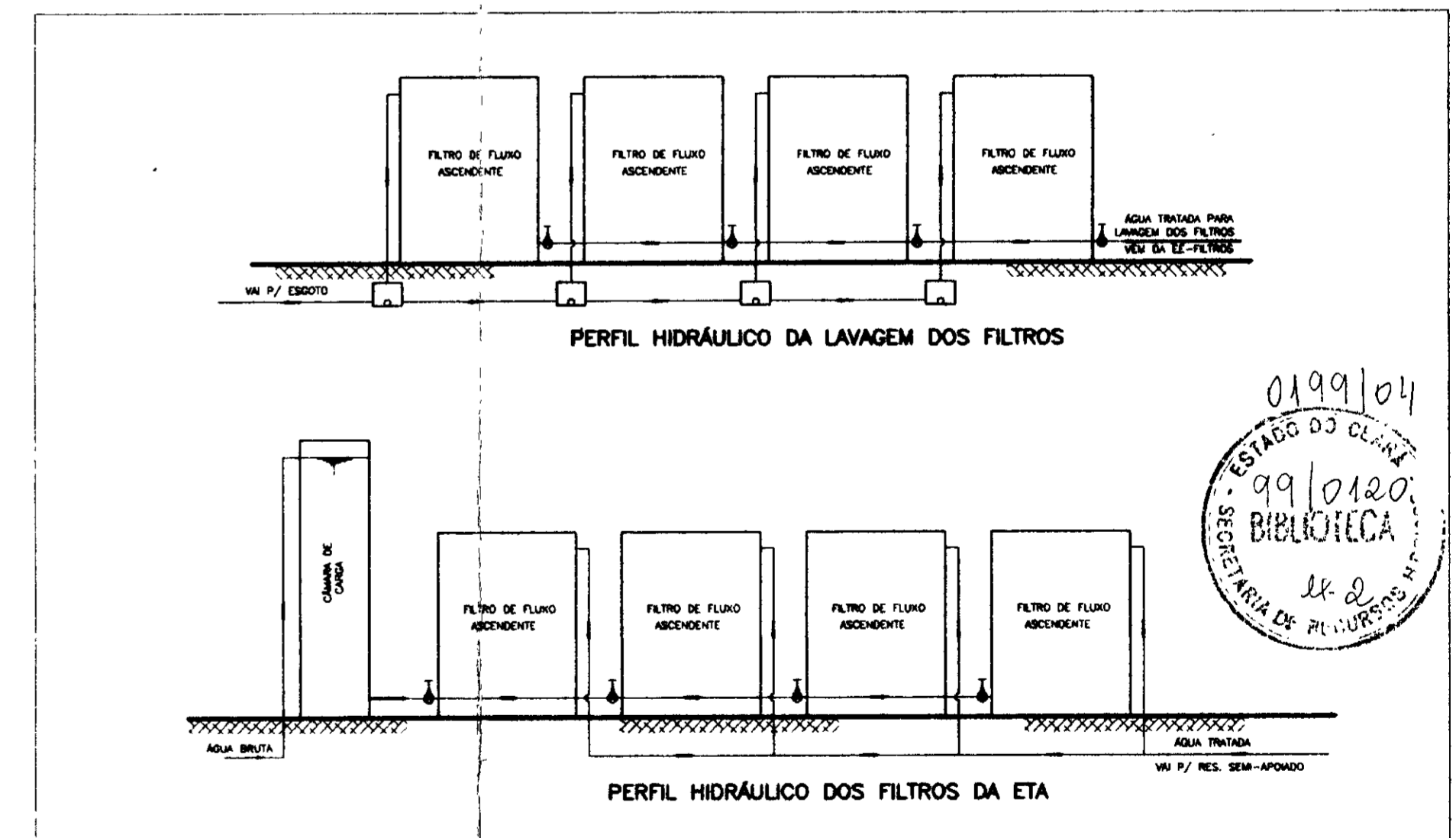
CORTE CC
ESCALA--1:50

RELAÇÃO DOS MATERIAIS

ITEM	DISCRIMINAÇÃO	MATERIAL	Ø (mm)	QUANT
-	FILTRO DE FLUXO ASCENDENTE, FABRICADO EM RESINA POLIESTER ESTRUTURADA COM FIBRA DE VIDRO, COMPLETO, ACOMPANHADO DE BARRILETE COMPOSTO POR TUBOS CONEXÕES E VALVULAS, COM ESCADA		3000	04
-	CÂMARA DE CARGA FABRICADO EM RESINA POLIESTER REFORÇADA COM FIBRA DE VIDRO		1500	01
01	TUBO COM PONTAS, L=0.80m	PVC	150	01
02	CURVA DE 90º COM BOLSAS, JE	PVC	150	01
03	TUBO COM PONTAS, L=1.00m	PVC	150	01
04	TUBO COM PONTAS, L=4.70m	PVC	150	01
05	TUBO COM PONTAS, L=3.20m	PVC	150	01
06	TE COM FLANGES	PVC/FEV	150	01
07	TUBO COM FLANGES, L=0.50m	FOFO	150	01
08	REGISTRO DE GAVETA COM FLANGES	FOFO	150	01
09	TUBO COM FLANGES, L=8.00m	FOFO	150	07



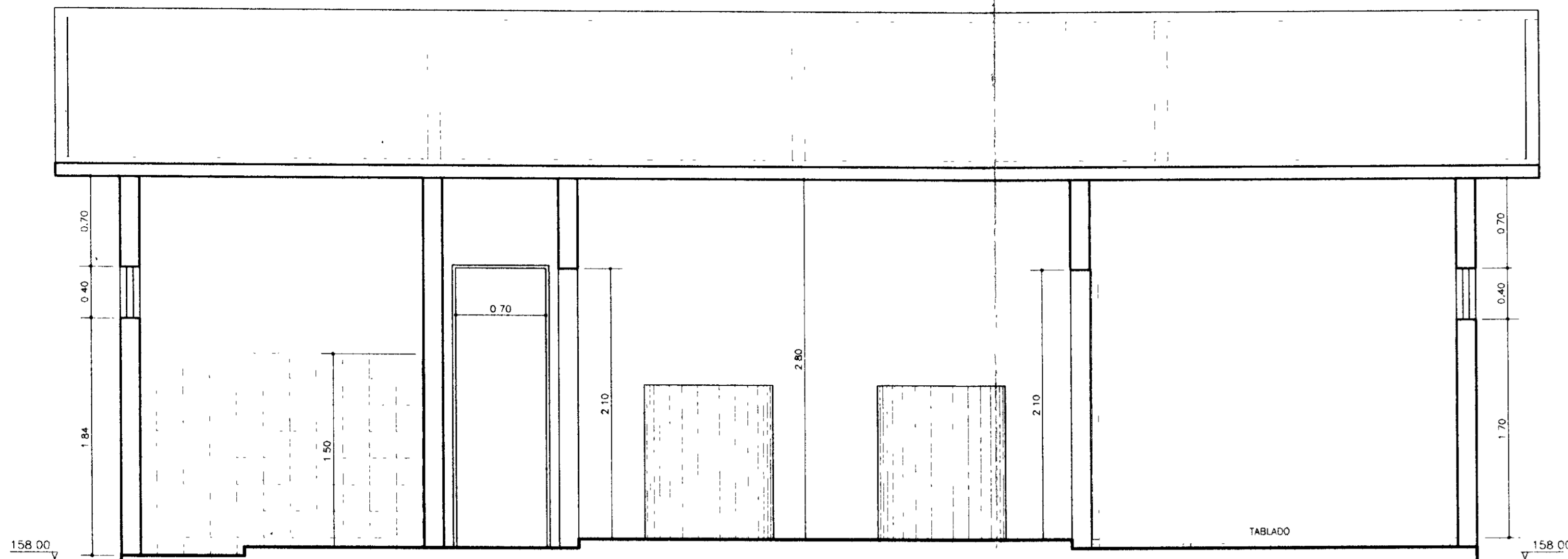
PLANTA
ESCALA - 1:50



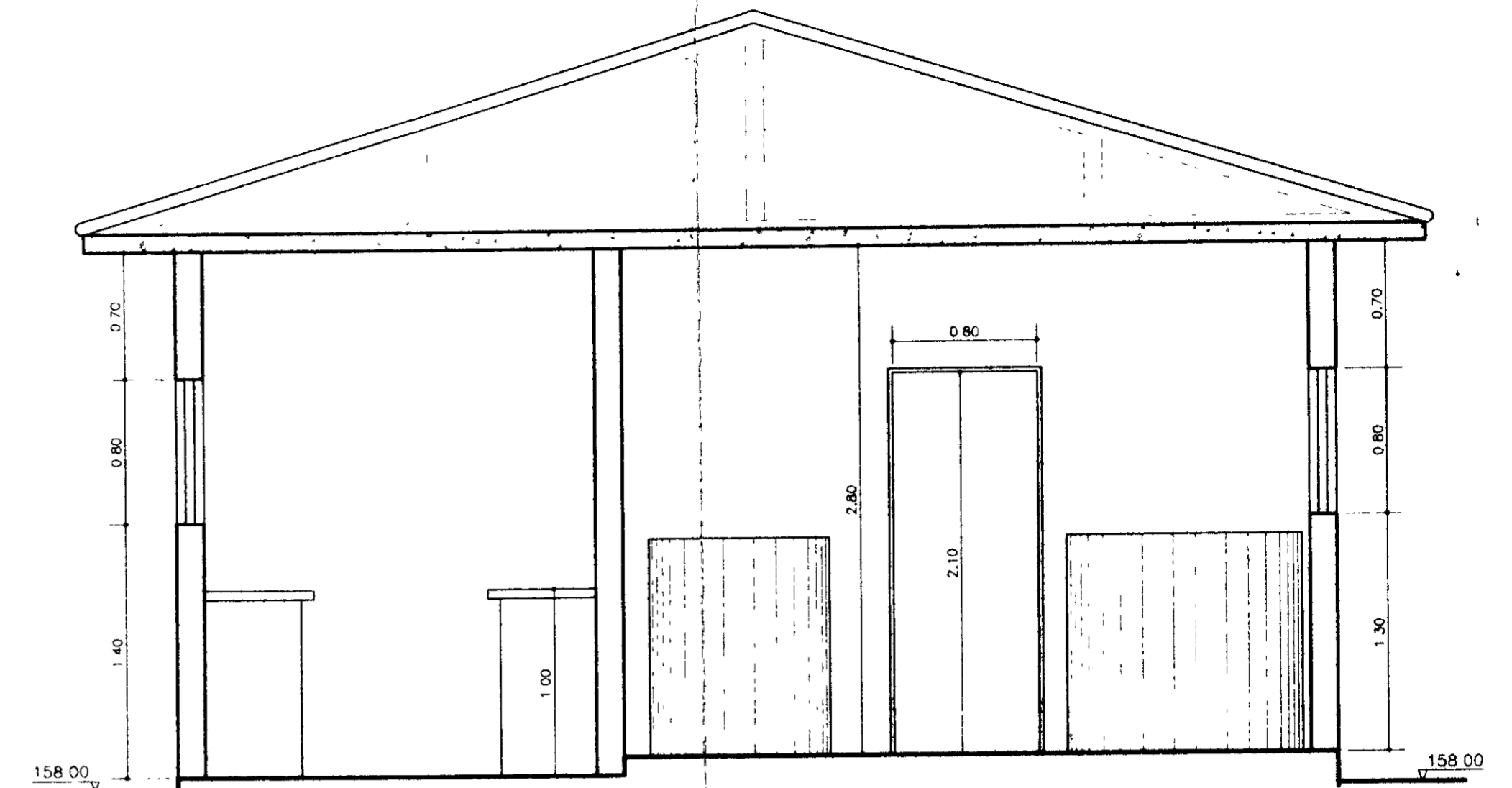
PERFIS HIDRÁULICOS
S/ ESCALA

000015
PROAUA - SUBPROGRAMA DE DESENVOLVIMENTO SUSTENTÁVEL DE RECURSOS HIDRICOS PARA O SEMI-ÁRIDO BRASILEIRO
GOVERNO DO ESTADO DO CEARÁ
SECRETARIA DOS RECURSOS HIDRICOS - SRH
PROJETO EXECUTIVO DA ADUTORA DE LIMA CAMPOS / IC6 - CE

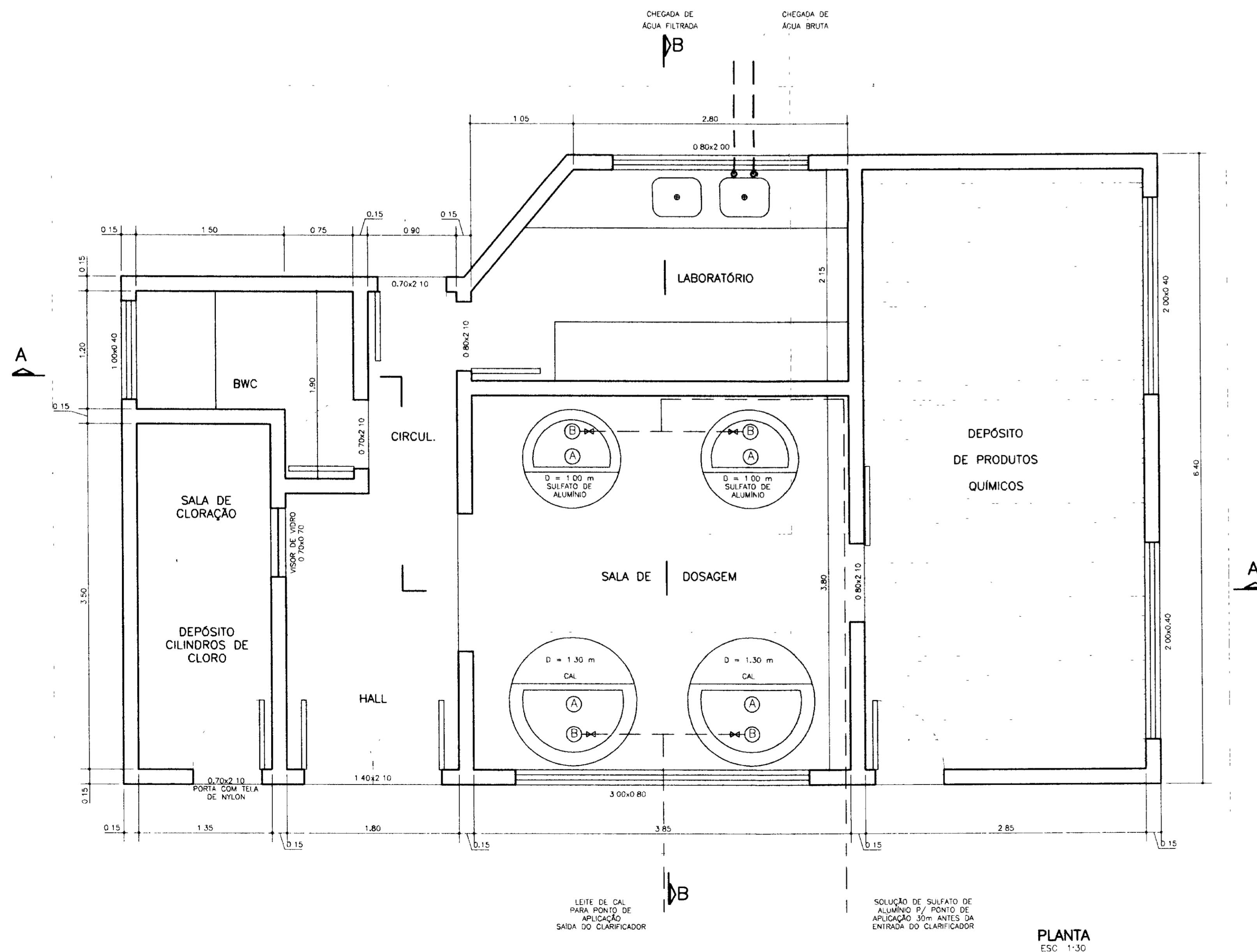
DESENHO Data: Perara	FILTROS	ESCALA INDICADA
PROJETO Invt: Agostinho P Macedo ORÇ: 78.988,07/R		DATA MAIO / 97
COORDENAÇÃO Sênior: Marcondes Vilela ORÇ: 13.264,07/R		PRELIMINAR HD - 13



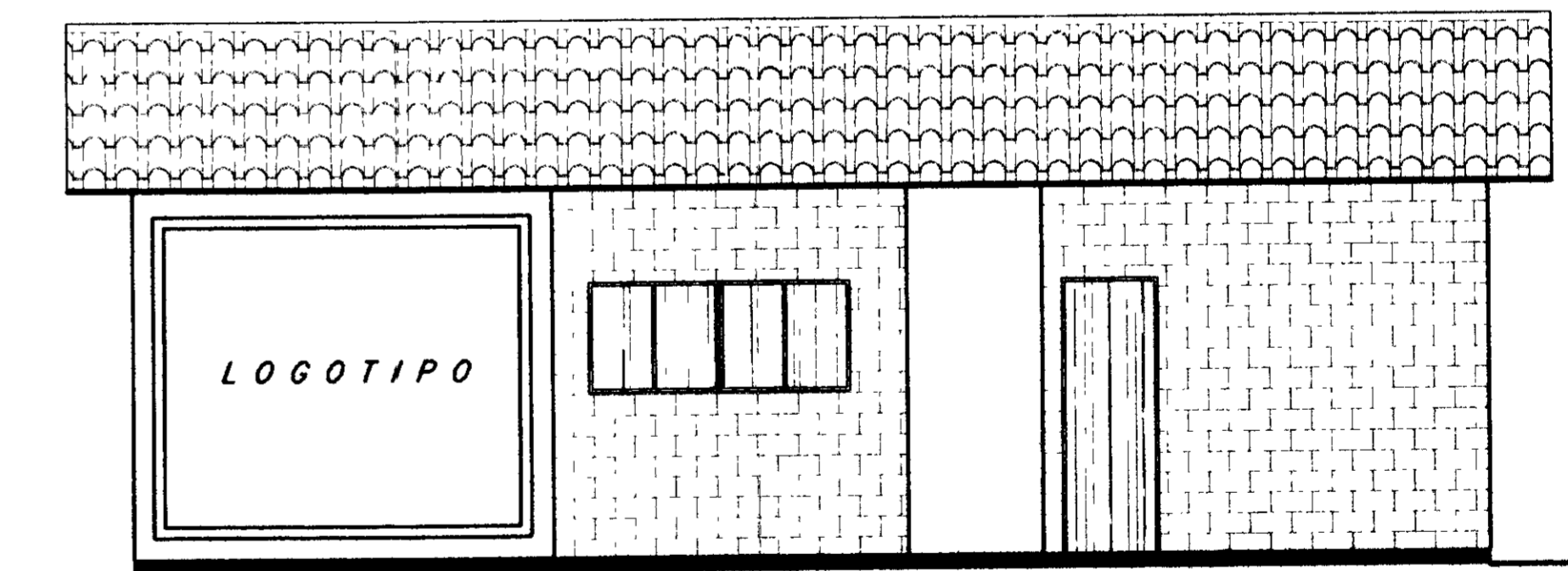
CORTE AA
ESC. 1:30



CORTE BB
ESC. 1:30



PLANTA
ESC. 1:30

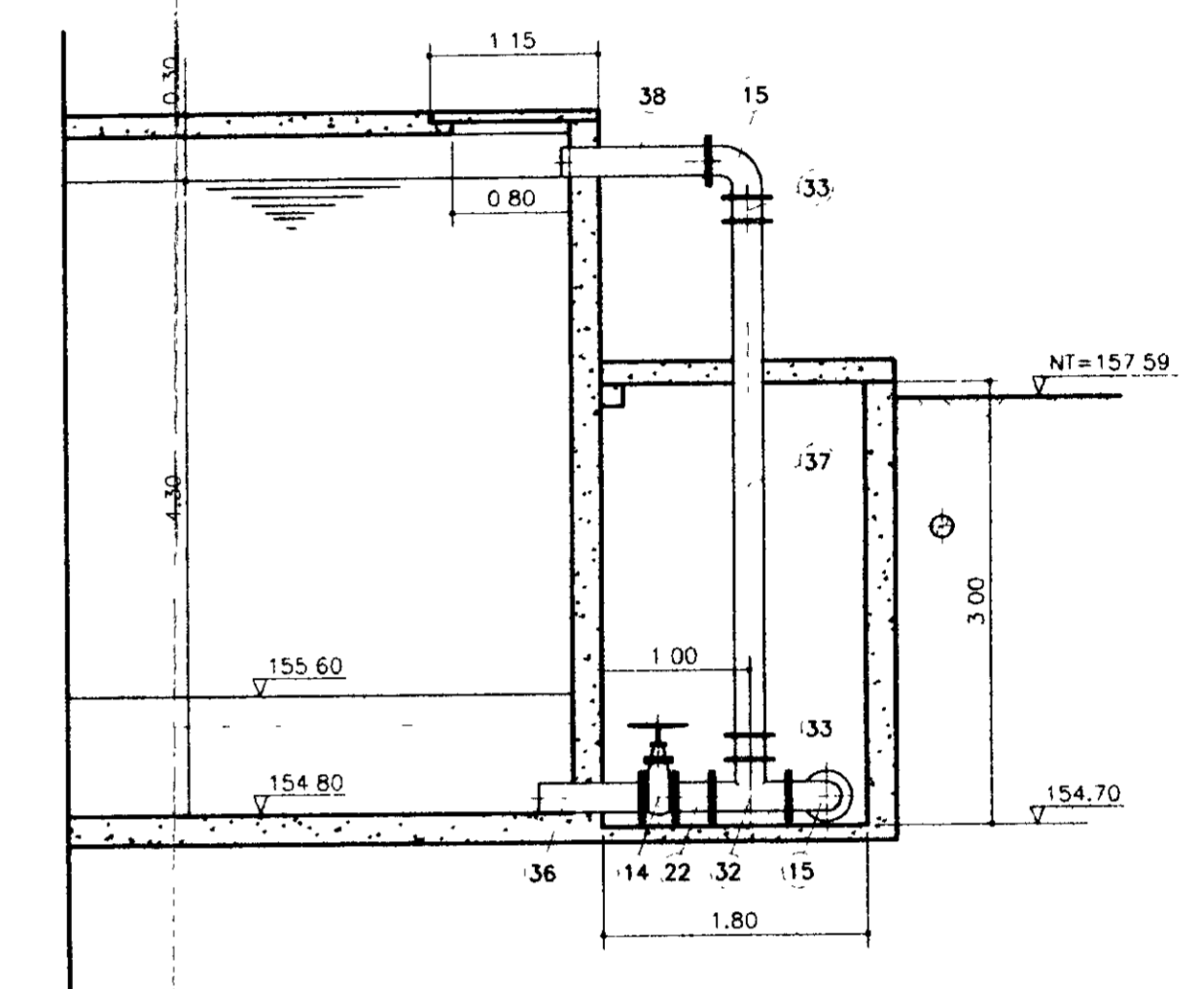
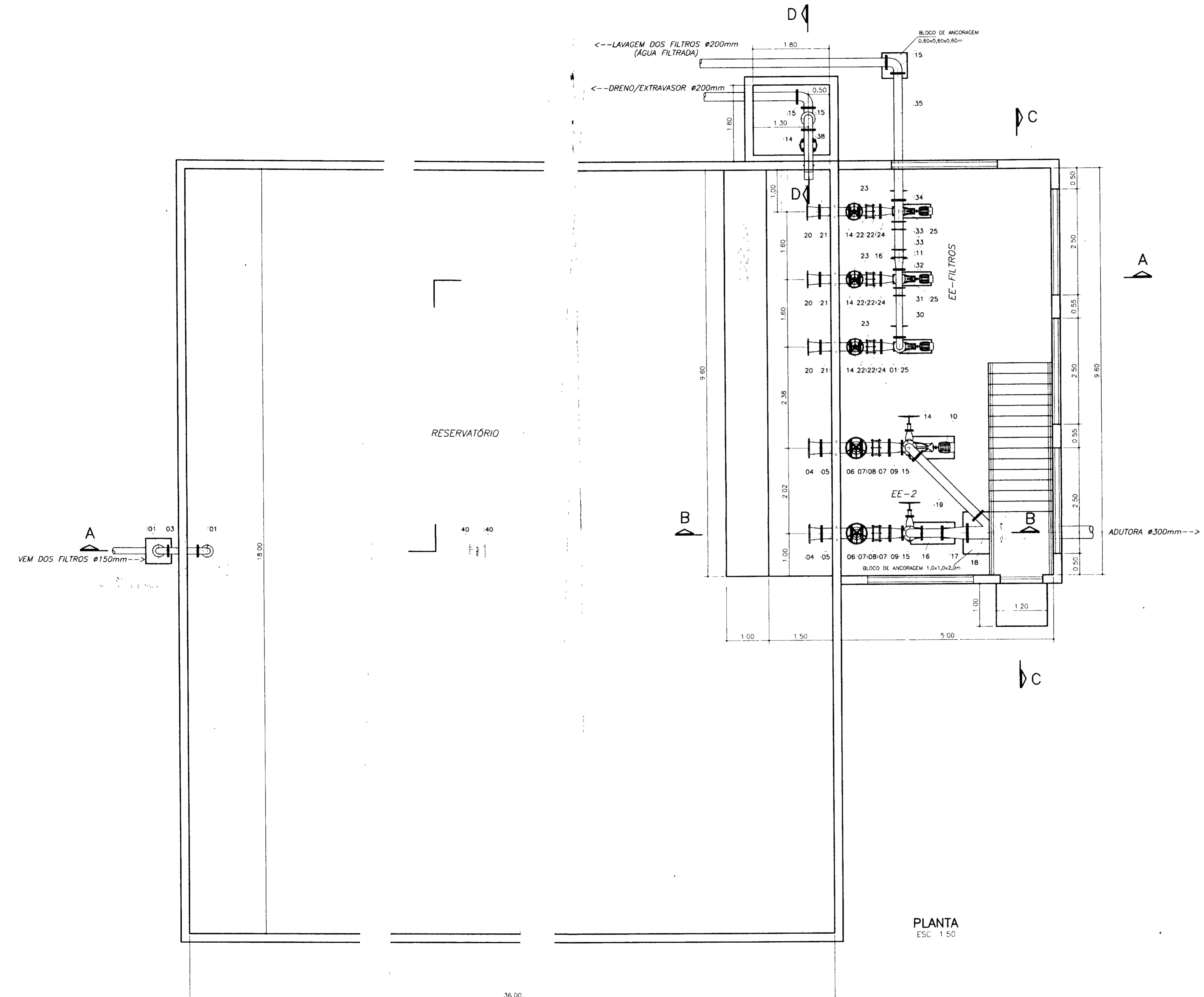


FACHADA
ESC. 1:50

0199/04
99/0120
BIBLIOTEC.
22

000016

PROAUA - SUBPROGRAMA DE DESENVOLVIMENTO SUSTENTÁVEL DE RECURSOS HÍDRICOS PARA O SEMI-ÁRIDO BRASILEIRO GOVERNO DO ESTADO DO CEARÁ SECRETARIA DOS RECURSOS HÍDRICOS - SRH		
PROJETO EXECUTIVO DA ADUTORA DE LIMA CAMPOS / ICÓ - CE		
SERVIÇO: Casa: Paraná PROJETO: Invest. Aprovado P. Maceio CREA: 20.000-0/96 COORDENADOR: Sism: Marcondes Vilela CREA: 13.288-1/96	CASA DE QUÍMICA PLANTA, CORTES E FACHADA	ESCALA: INDICADA DATA: MAIO / 97 PLANÍCULA: HD - 14



CORTE DD
ESC. 1:50

PLANTA
ESC. 1:50

TABELA DE PEÇAS

ITEM	DISCRIMINAÇÃO	MATERIAL	Ø (mm)	QUANT.
1	CURVA DE 90° COM FLANGES - PN-10	FOFO	150	04
2	TUBO COM FLANGES, L=2.00m - PN-10	FOFO	150	01
3	TOCO COM FLANGES E ABAS DE VEDAÇÃO - PN-10	FOFO	150	01
4	REDUÇÃO NORMAL COM FLANGES - PN-10	FOFO	300x250	02
5	TOCO COM FLANGES E ABAS DE VEDAÇÃO - PN-10	FOFO	250	02
6	REGISTRO CHATO DE GAVETA COM FLANGES - PN-10	FOFO	250	02
7	TOCO COM PONTA E FLANGE L=0.25m - PN-10	FOFO	250	04
8	JUNTA OSMAT	FOFO	250	02
9	REDUÇÃO EXCÊNTRICA COM FLANGES - PN-10	FOFO	250x200	02
10	CONJUNTO MOTO-BOMBA	---	---	02
11	REDUÇÃO NORMAL COM FLANGES - PN-10	FOFO	200x150	03
12	TOCO COM FLANGES L=0.25m - PN-10	FOFO	200	04
13	VALVULA DE RETENÇÃO PORTAFRANJA DUPLA - PN-10	FOFO	200	02
14	REGISTRO CHATO DE GAVETA COM FLANGES - PN-10	FOFO	200	02
15	CURVA DE 90° COM FLANGES - PN-10	FOFO	200	06
16	TOCO COM FLANGES, L=0.50m - PN-10	FOFO	200	02
17	REDUÇÃO NORMAL COM FLANGES - PN-10	FOFO	300x200	01
18	JUNÇÃO DE 45° COM FLANGES - PN-10	FOFO	300x200	01
19	TUBO COM FLANGES L=2.00m - PN-10	FOFO	200	01
20	REDUÇÃO NORMAL COM FLANGES - PN-10	FOFO	250x200	03
21	TOCO COM FLANGES E ABAS DE VEDAÇÃO - PN-10	FOFO	200	03
22	TOCO COM PONTA E FLANGE, L=0.25m - PN-10	FOFO	200	07
23	JUNTA OSMAT	FOFO	200	03
24	REDUÇÃO EXCÊNTRICA COM FLANGES - PN-10	FOFO	200x150	03
25	CONJUNTO MOTO-BOMBA	---	---	03
26	REDUÇÃO NORMAL COM FLANGES - PN-10	FOFO	125x150	03
27	TOCO COM FLANGES L=0.25m - PN-10	FOFO	150	06
28	VALVULA DE RETENÇÃO PORTAFRANJA DUPLA - PN-10	FOFO	150	03
29	REGISTRO CHATO DE GAVETA COM FLANGES - PN-10	FOFO	150	03
30	TUBO COM FLANGES L=1.00m - PN-10	FOFO	150	01
31	CARRTEL COM TIRANTES (A RECORTAR) - PN-10	FOFO	150	01
32	TE COM FLANGES - PN-10	FOFO	150	02
33	CARRTEL COM TIRANTES (A RECORTAR) - PN-10	FOFO	200	04
34	TE COM FLANGES - PN-10	FOFO	200x200	01
35	TUBO COM FLANGES L=0.50m - PN-10	FOFO	200	01
36	TOCO COM PONTA E FLANGE E ABAS DE VEDAÇÃO - PN-10	FOFO	200	01
37	TUBO COM FLANGES L=3.50 - PN-10	FOFO	200	01
38	TUBO COM PONTA E FLANGE, L=1.00m - PN-10	FOFO	200	01
39	TOCO COM PONTA E FLANGE, L=0.25m - PN-10	FOFO	100	01
40	CURVA DE 90° COM FLANGES - PN-10	FOFO	100	02
41	MOHAWA - 1000 kgf	---	---	01

000017

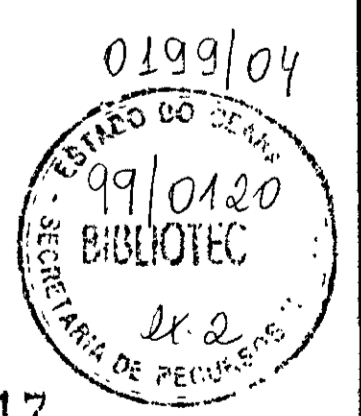
PROGUA - SUBPROGRAMA DE DESENVOLVIMENTO SUSTENTAVEL DE RECURSOS HIDRICOS PARA O SEMI-ARIDO BRASILEIRO

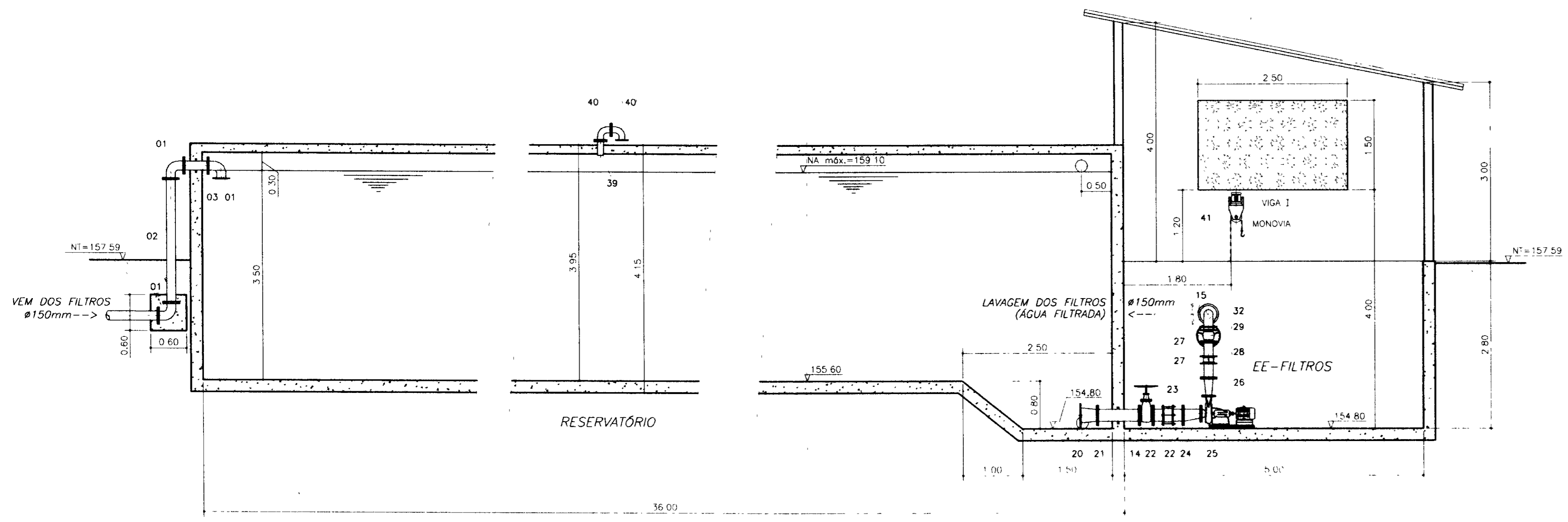
GOVERNO DO ESTADO DO CEARÁ

SECRETARIA DOS RECURSOS HIDRICOS - SRH

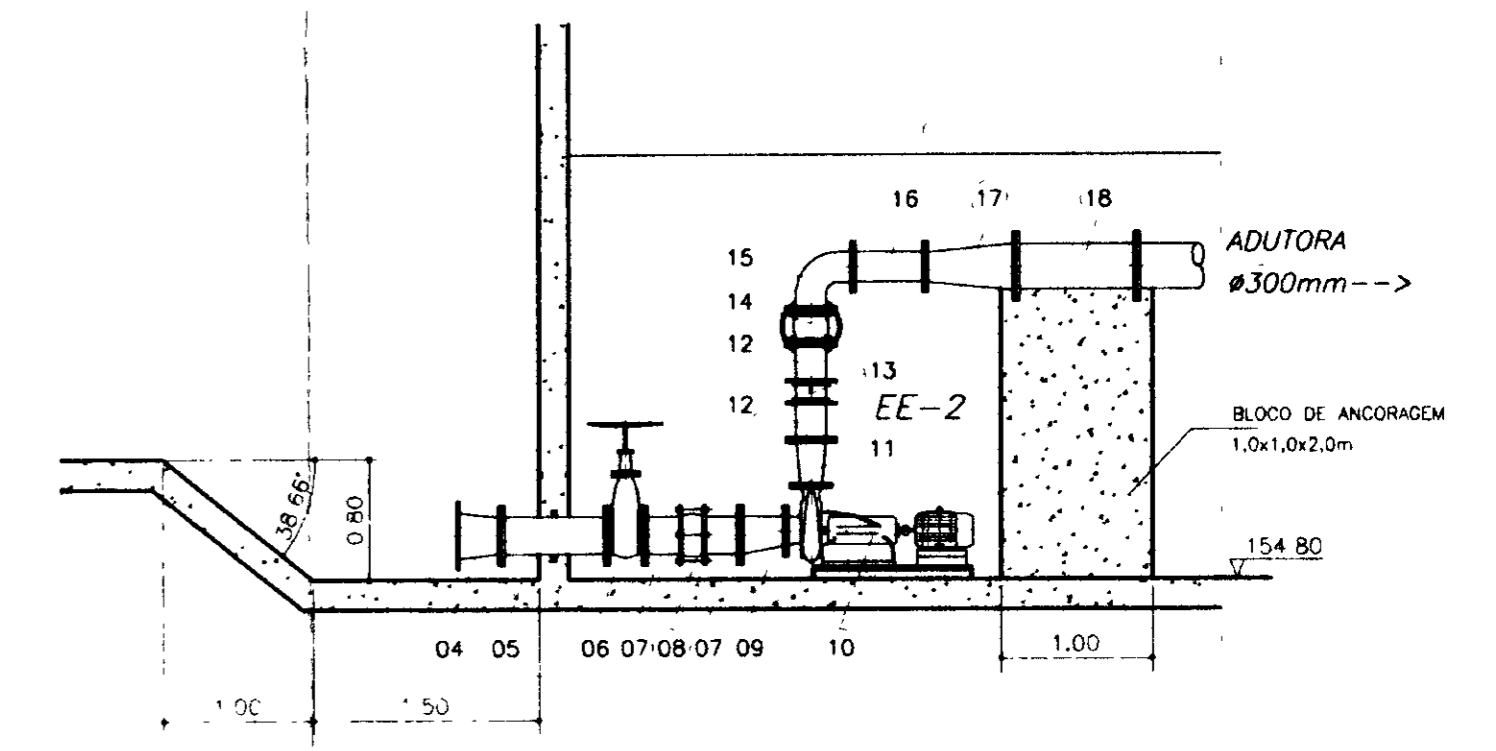
PROJETO EXECUTIVO DA ADUTORA DE LIMA CAMPOS / ICÓ - CE

DESENHO	ESCALA	INDICADA
Dado: Pereira	RESERVATÓRIO SEMI-ENTERRADO	
PROJETO	EE-FILTROS e EE-2	DATA: MAIO / 97
Interv. Apreciação P. Maceo	PLANTA, CORTE DD e TABELA	PROJETA: HD - 15
ORÇAMENTO		
Desenh. Marcadores Vileto		
ORÇ. 13.264-0/97		

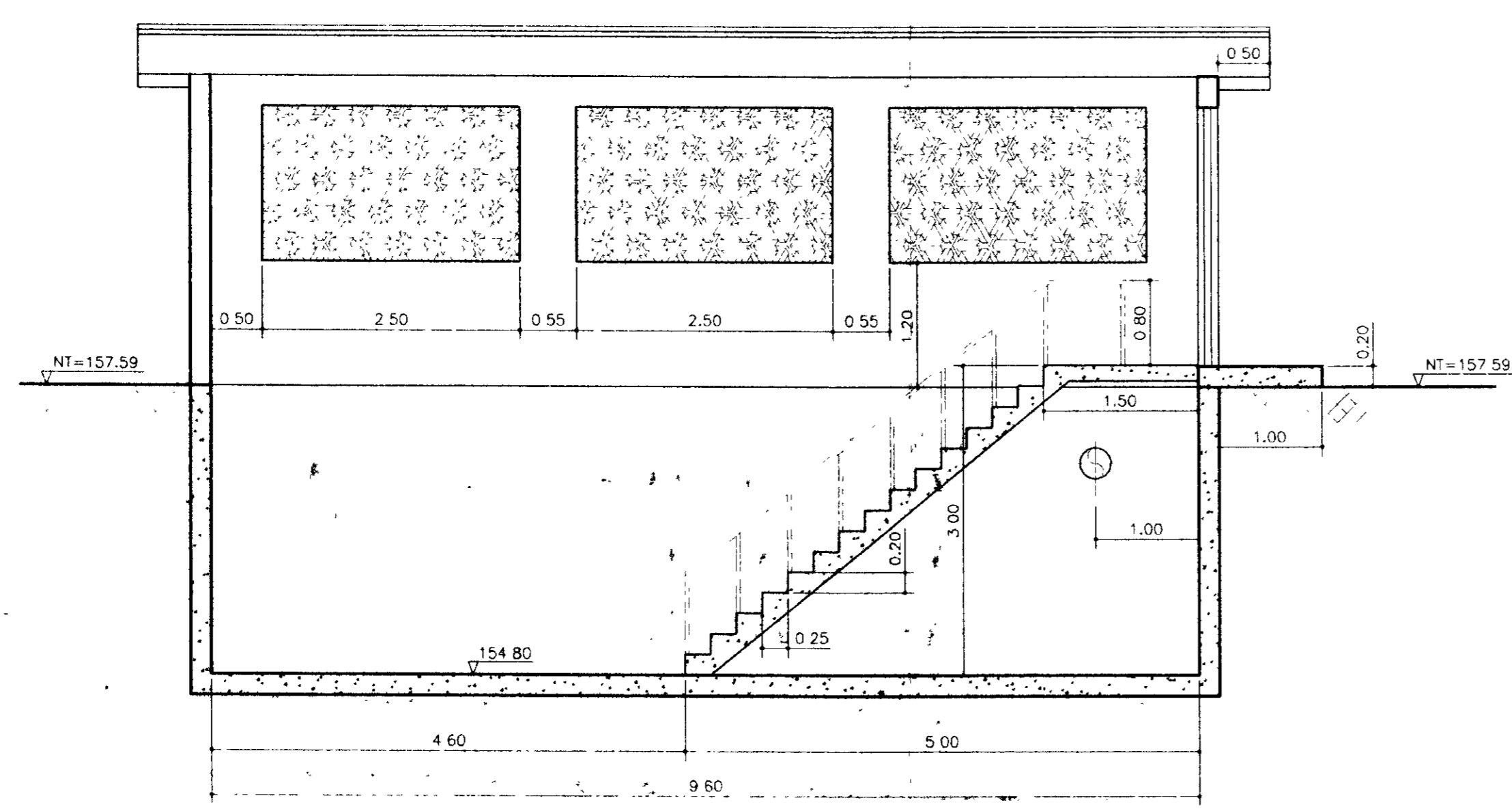




CORTE AA
ESL. 1:50



CORTE BB
ESL. 1:50

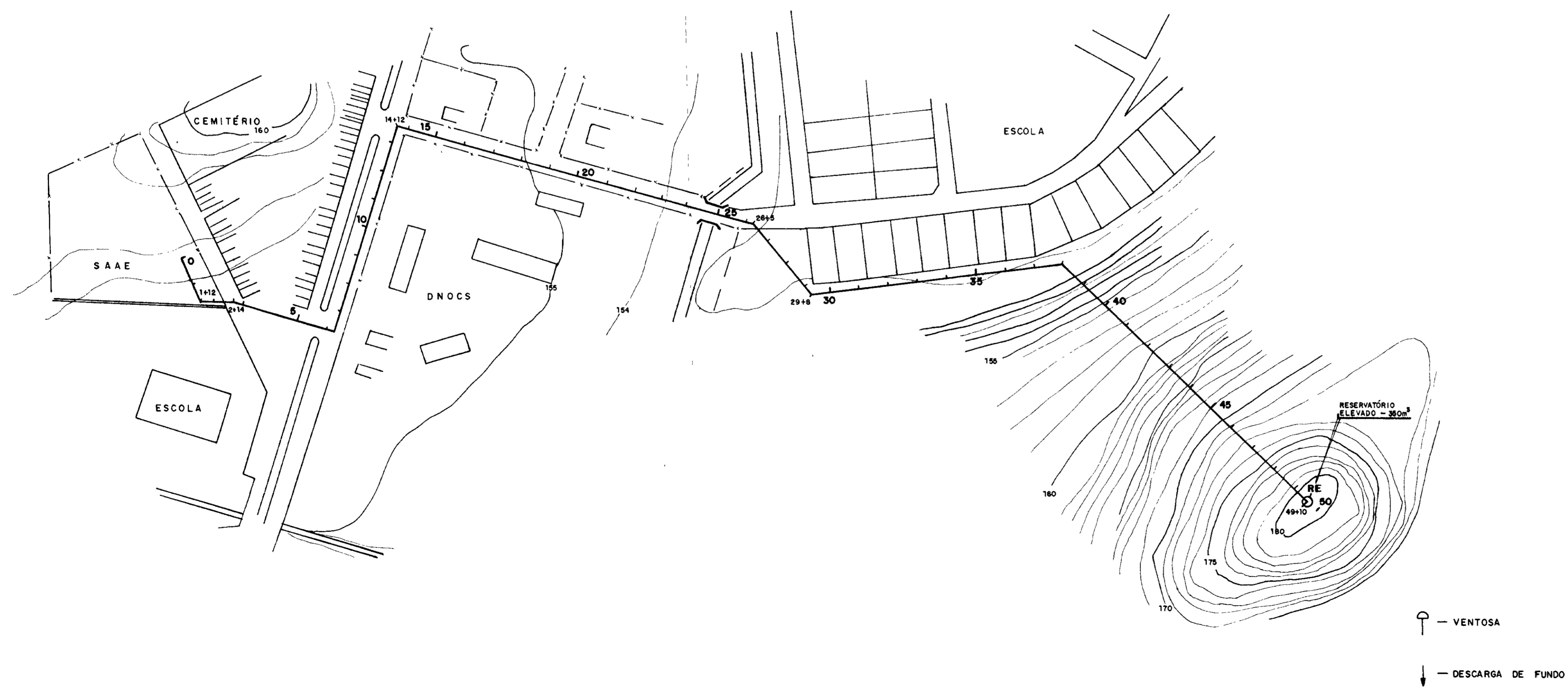
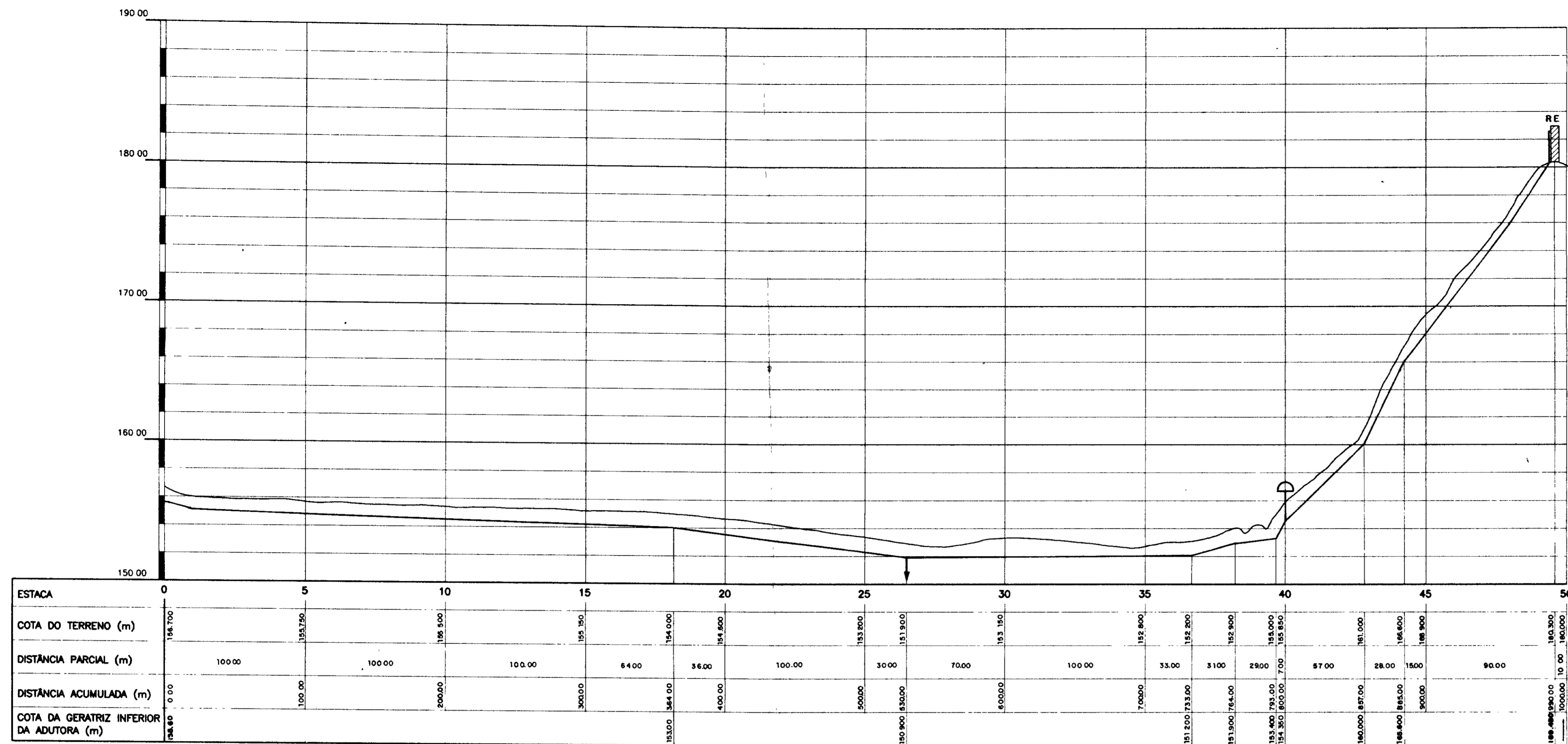


CORTE CC



000018

PROÁGUA - SUBPROGRAMA DE DESENVOLVIMENTO SUSTENTÁVEL DE RECURSOS HÍDRICOS PARA O SEMI-ÁRIDO BRASILEIRO GOVERNO DO ESTADO DO CEARÁ SECRETARIA DOS RECURSOS HÍDRICOS - SRH			
PROJETO EXECUTIVO DA ADUTORA DE LIMA CAMPOS / IC6 - CE			
Desenho: Dorci Pereira	RESERVATÓRIO SEMI-ENTERRADO EE-FILTROS e EE-2	Escala: INDICADA	Data: MAIO / 97
Projeto: Impl. Agrop. P. Maceo OBR. 92.008-0/3P	CORTES AA, BB e CC	Autor: HD - 16	Data: MAIO / 97
Coordenador: Sism. Marcôndes Vilela OBR. 12.006-0/3P			



000019

PROÁGUA - SUBPROGRAMA DE DESENVOLVIMENTO SUSTENTÁVEL DE RECURSOS HÍDRICOS PARA O SEMI-ÁRIDO BRASILEIRO

GOVERNO DO ESTADO DO CEARÁ

SECRETARIA DOS RECURSOS HÍDRICOS - SRH

PROJETO EXECUTIVO DA ADUTORA LIMA CAMPOS-ICÓ - CE

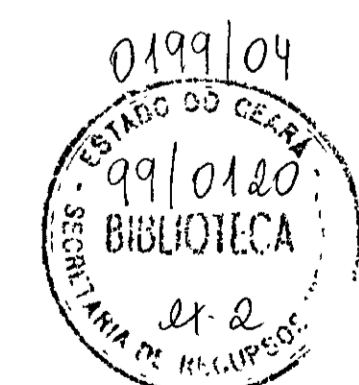
ADUTORA DE ÁGUA TRATADA

PLANTA BAIXA E PERFIL LONGITUDINAL

ESCALA: HORIZ - 1 : 2 000, VERT - 1 : 200

DATA: MAIO / 97

PROJETA: HD - 17



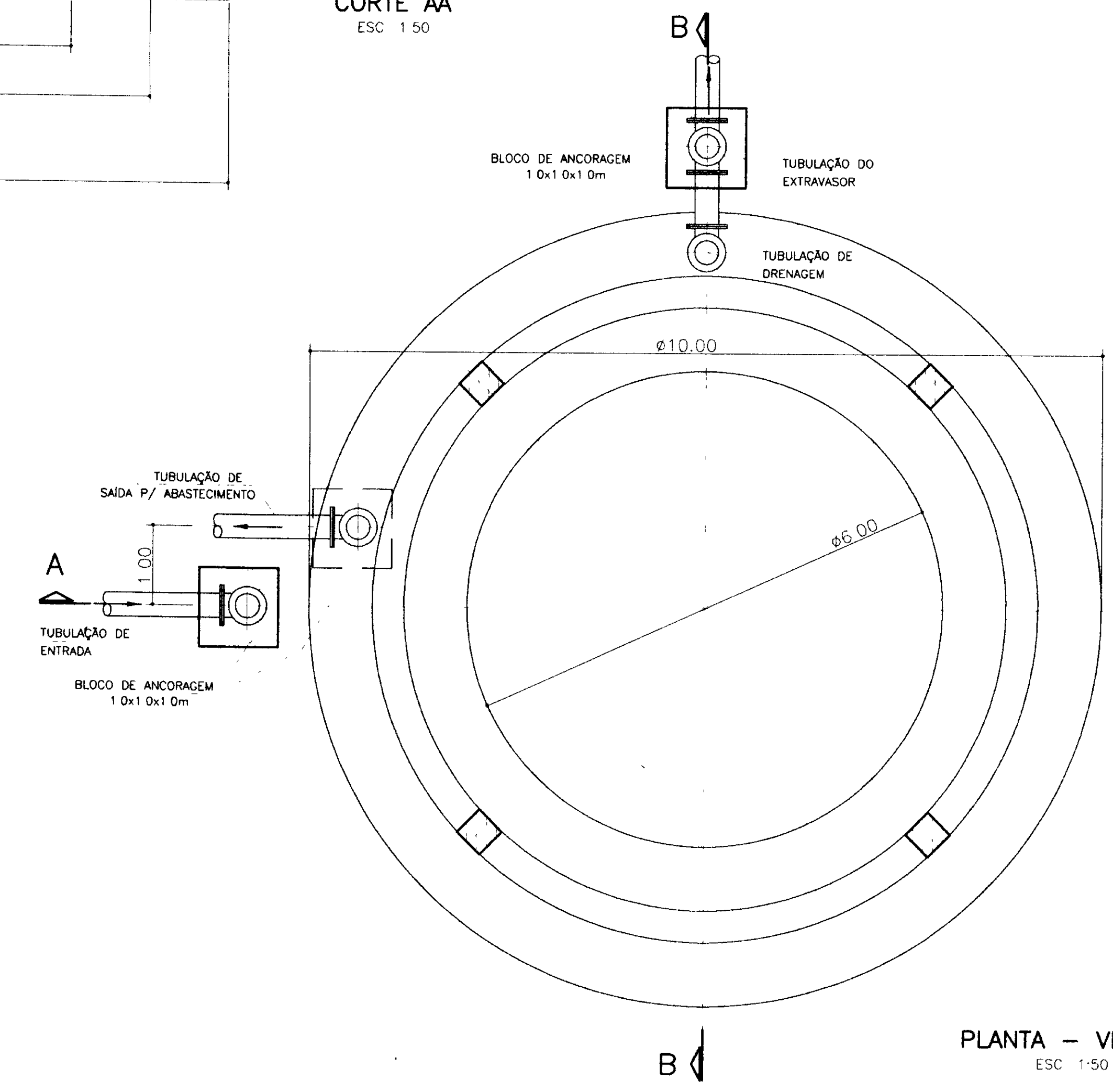
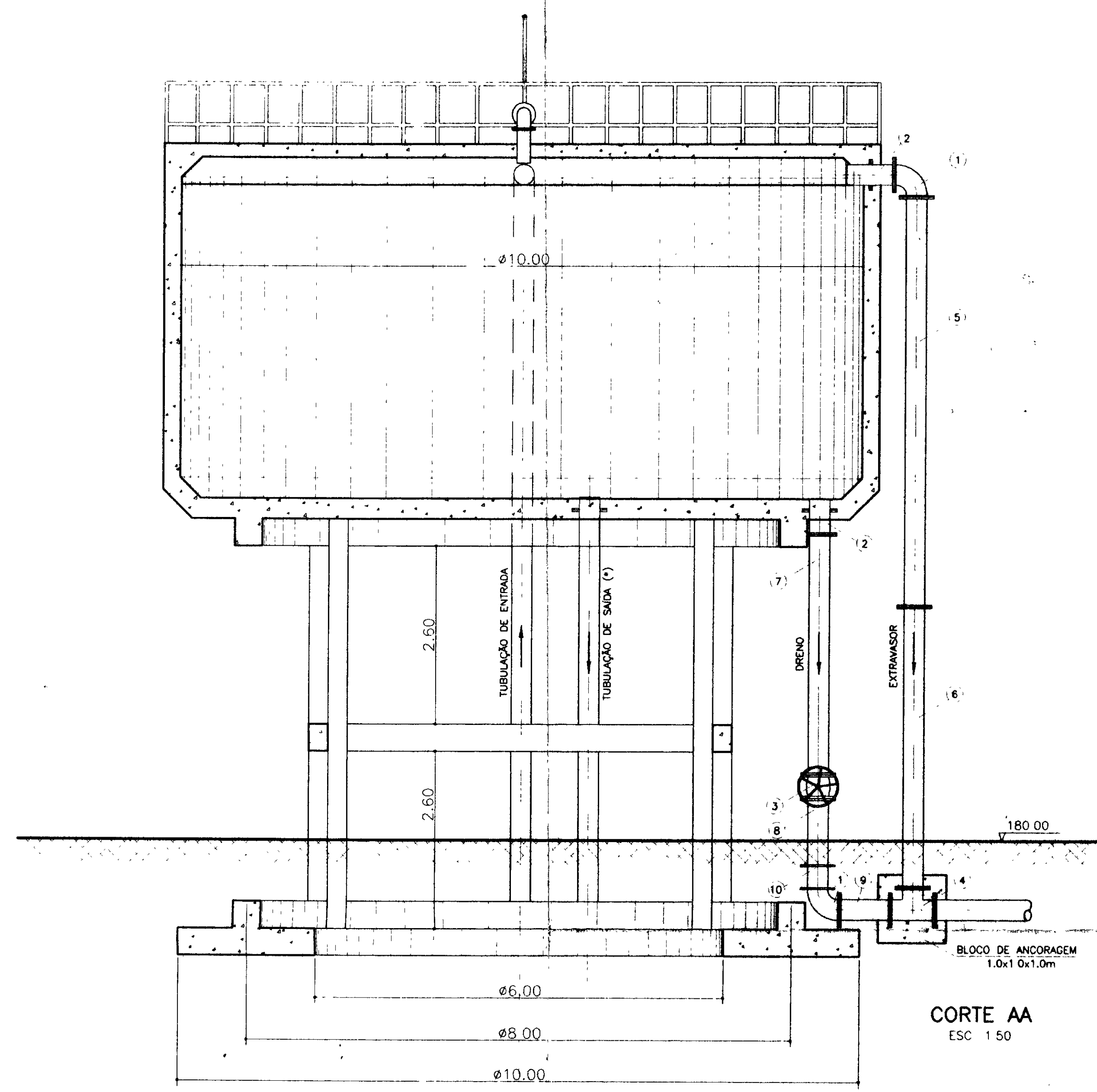
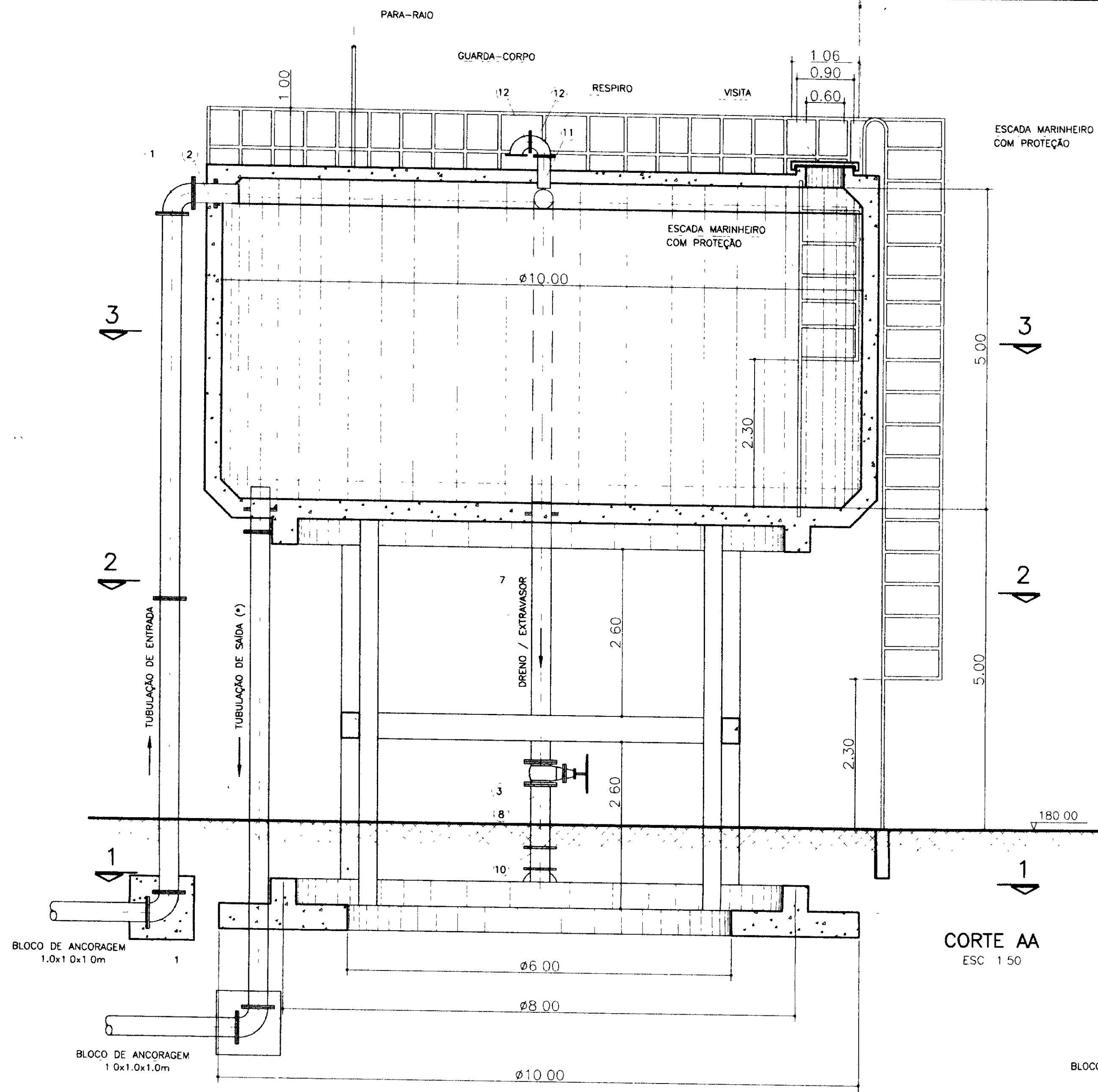


TABELA DE PEÇAS

ITEM	DISCRIMINAÇÃO	MATERIAL	Ø (mm)	QUANT
1	CURVA DE 90° COM FLANGES, PN-10	FOFO	300	2
2	TOCO COM FLANGES E ABA DE VEDAÇÃO, PN-10	FOFO	300	3
3	REGISTRO DE GAV. CHATO C/ FLANGES E VOLANTE, PN-10	FOFO	300	2
4	TE COM FLANGES, PN-10	FOFO	300	1
5	TUBO COM FLANGES, L=6.00m - PN-10	FOFO	300	1
6	TUBO COM FLANGES, L=4.00m - PN-10	FOFO	300	1
7	TUBO COM FLANGES, L=3.50m - PN-10	FOFO	300	1
8	TUBO COM FLANGES, L=1.00m - PN-10	FOFO	300	1
9	TUBO COM FLANGES, L=0.70m - PN-10	FOFO	300	1
10	CARRETEL COMPLETO	FOFO	300	1
11	TOCO COM PONTA E FLANGE, L=0.25m PN-10	FOFO	100	1
12	CURVA DE 90° COM FLANGES, PN-10	FOFO	100	2

* TUBULAÇÃO DE SAIDA:
DIÂMETRO A SER DEFINIDO NO PROJETO DA DISTRIBUIÇÃO

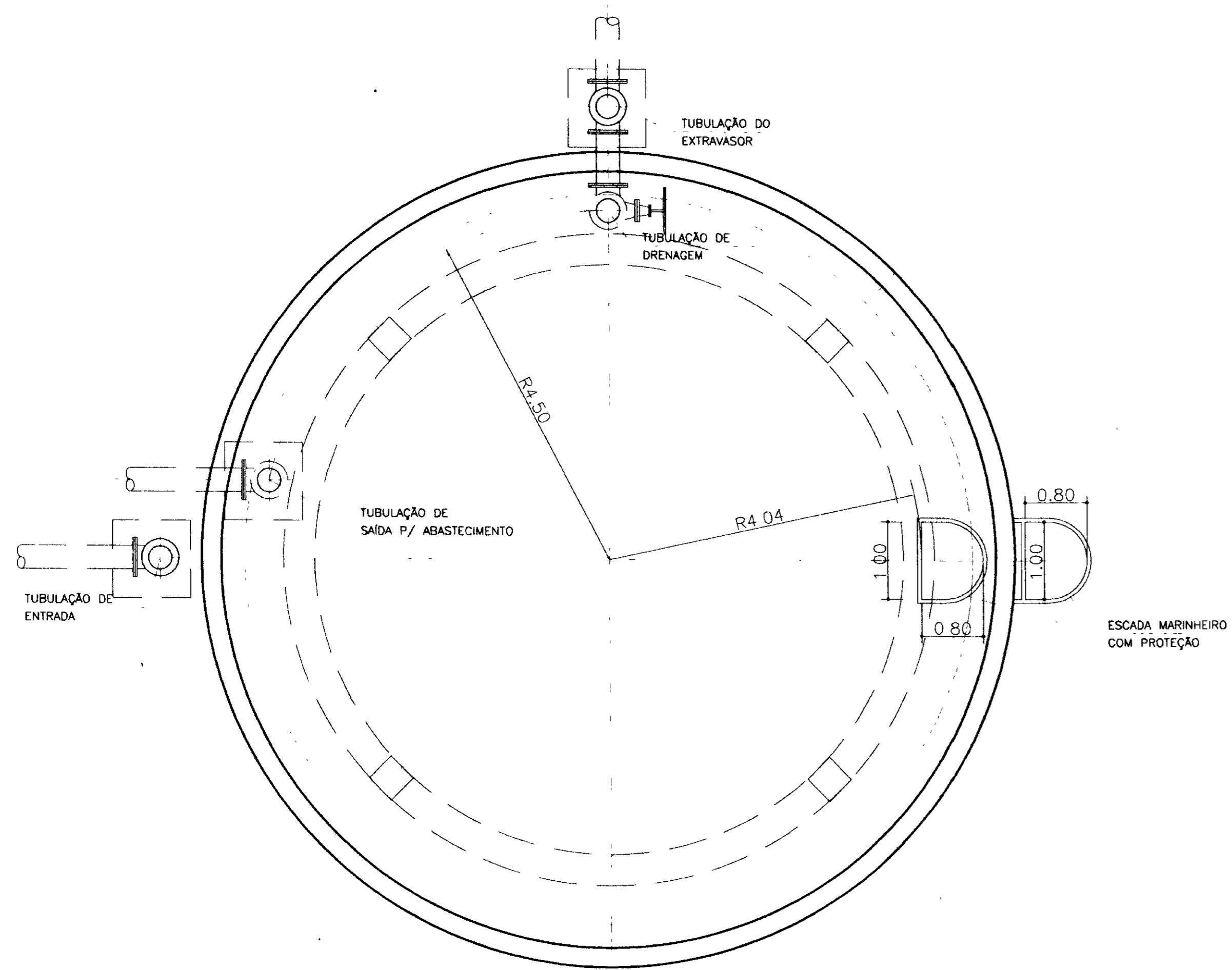
0199104
ESTADO DO CEARÁ
4910120
BIBLIOTEC
SECRETARIA DE RECURSOS
000020
ex 2

PROÁGUA - SUBPROGRAMA DE DESENVOLVIMENTO SUSTENTÁVEL DE RECURSOS HÍDRICOS PARA O SEMI-ÁRIDO BRASILEIRO
GOVERNO DO ESTADO DO CEARÁ
SECRETARIA DOS RECURSOS HÍDRICOS - SRH

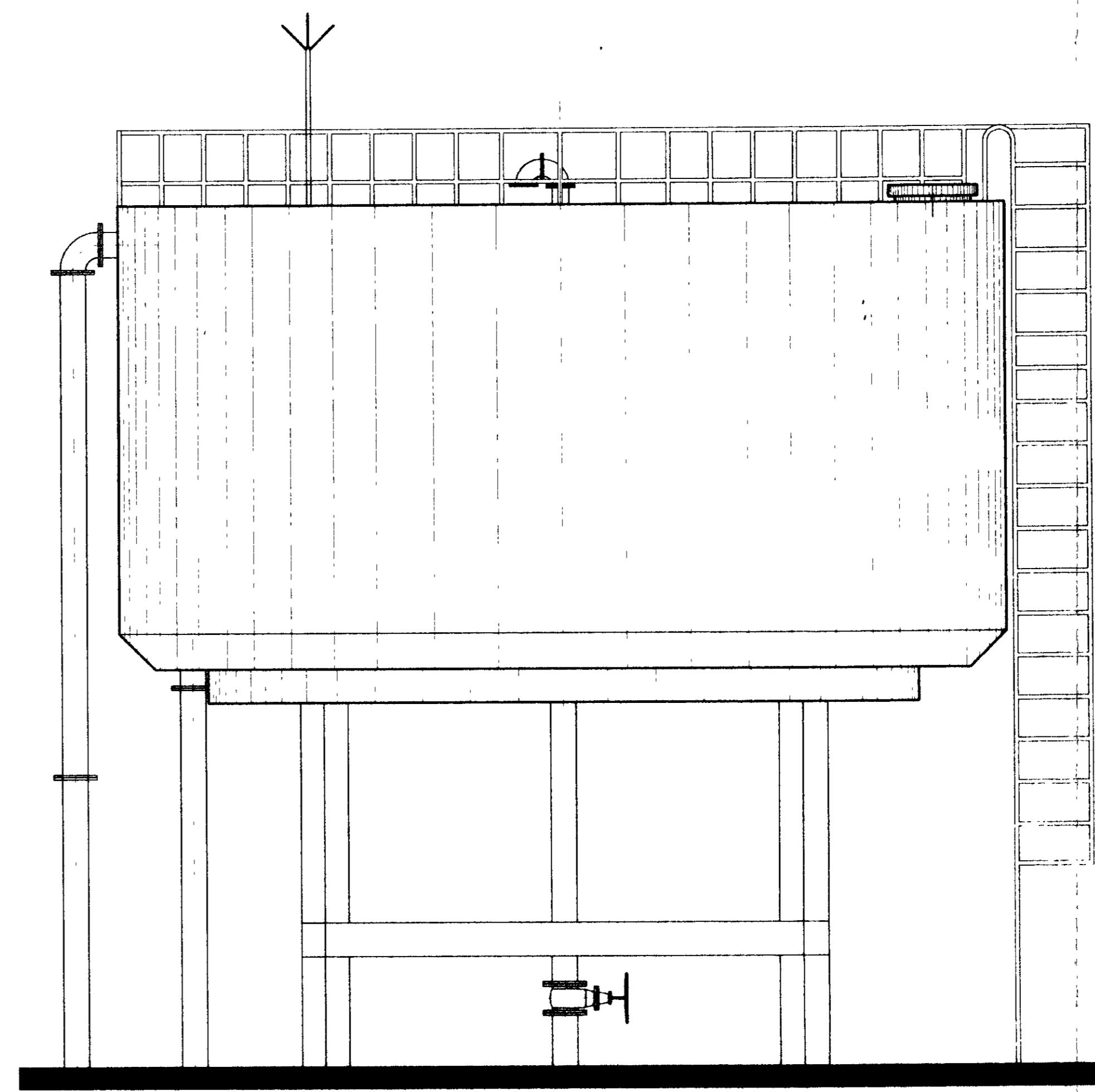
PROJETO EXECUTIVO DA ADUTORA DE LIMA CAMPOS / ICÓ - CE

DESIGNADO	Darcy Pereira	INDICADA	MAIO / 97
PROJETO	Instit. Aproveitamento P. Mocado CNSA 75.986-0/97	PROJETA	HD - 18
COORDENADOR	Silvina Marcondes Vilela CNSA 13.286-0/97	PROJETA	

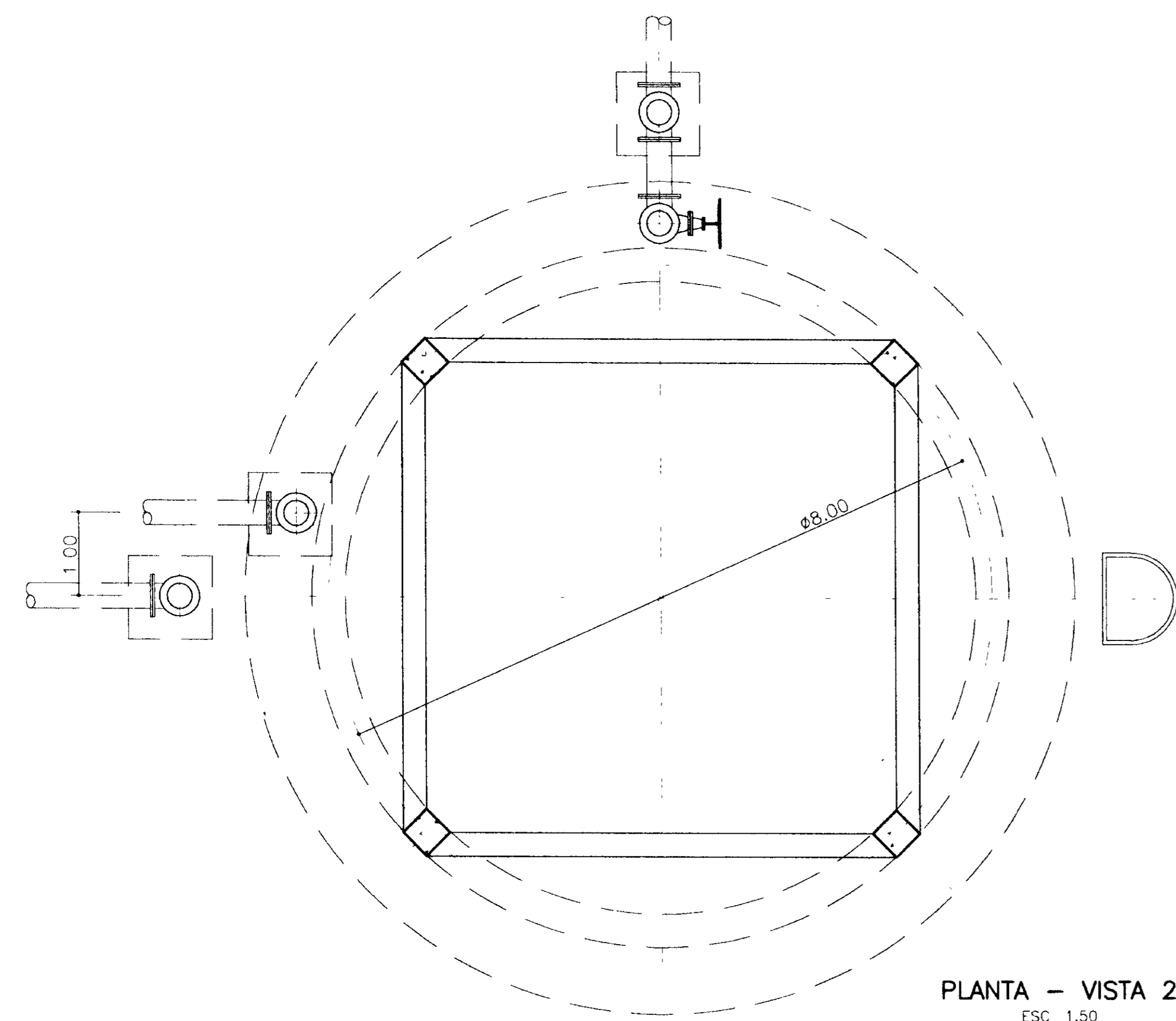
RESERVATÓRIO ELEVADO
PLANTA, CORTES E TABELA



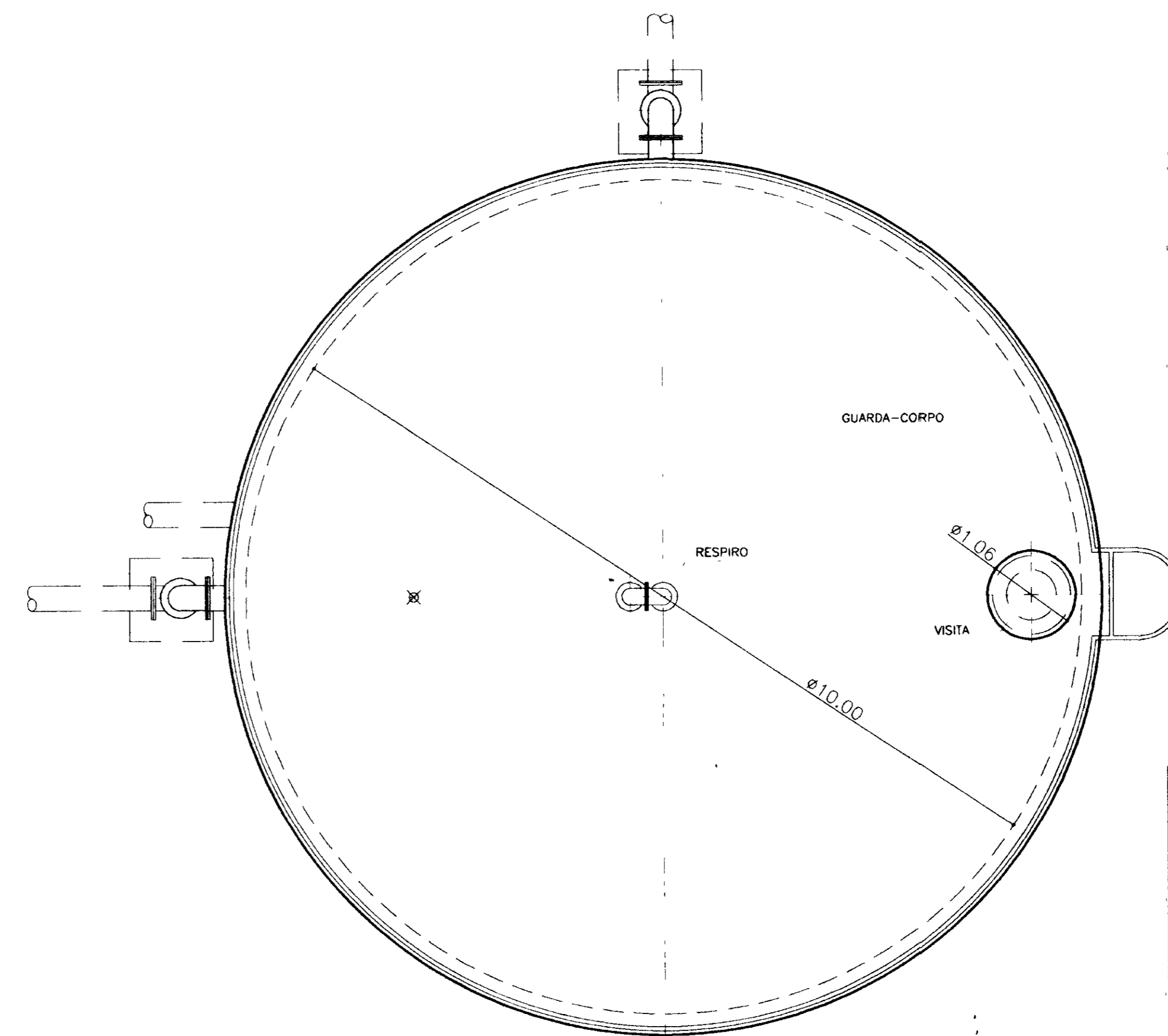
PLANTA - VISTA 3
ESC. 1:50



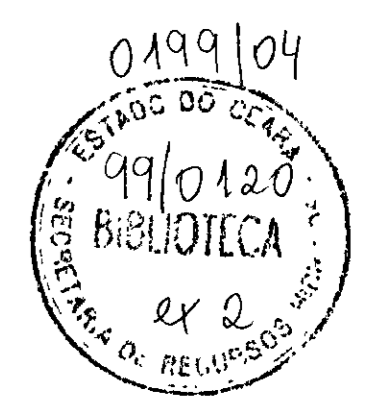
FACHADA
ESC. 1:50



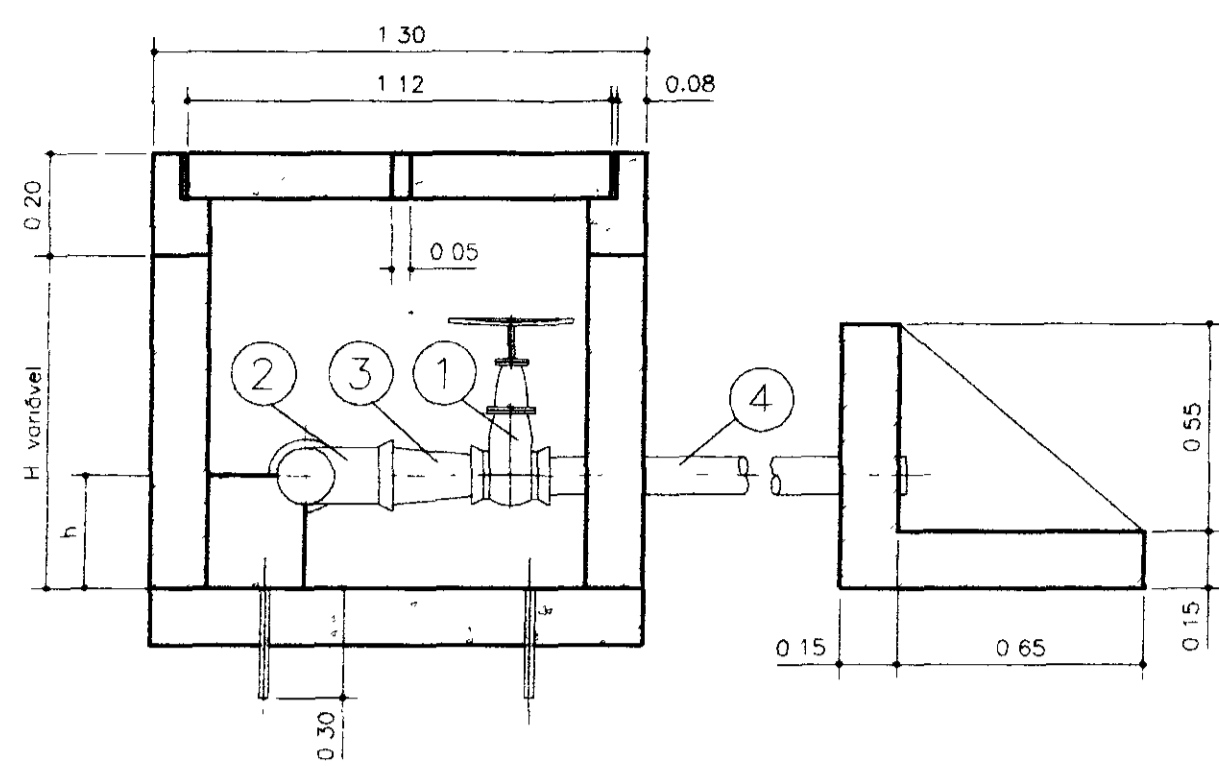
PLANTA - VISTA 2
ESC. 1:50



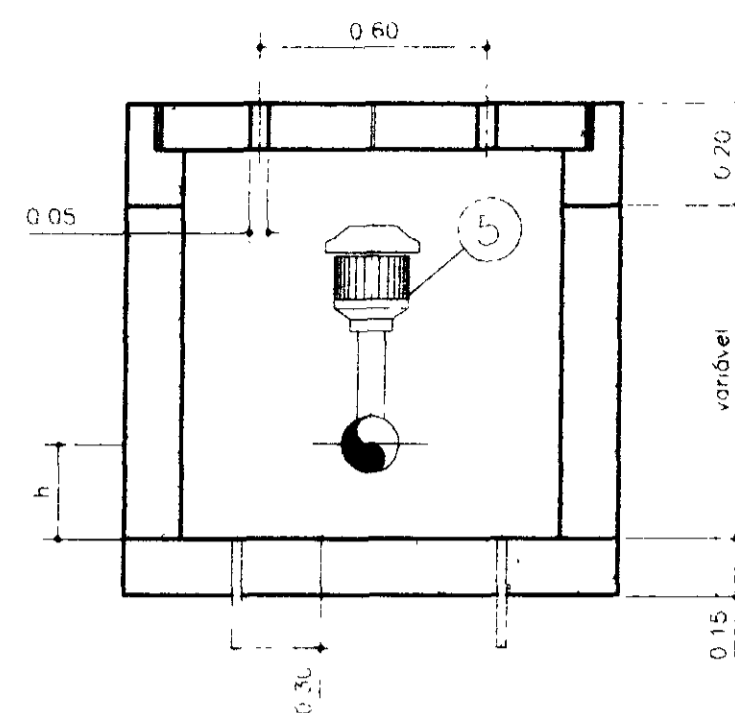
PLANTA SUP
ESC. 1:50



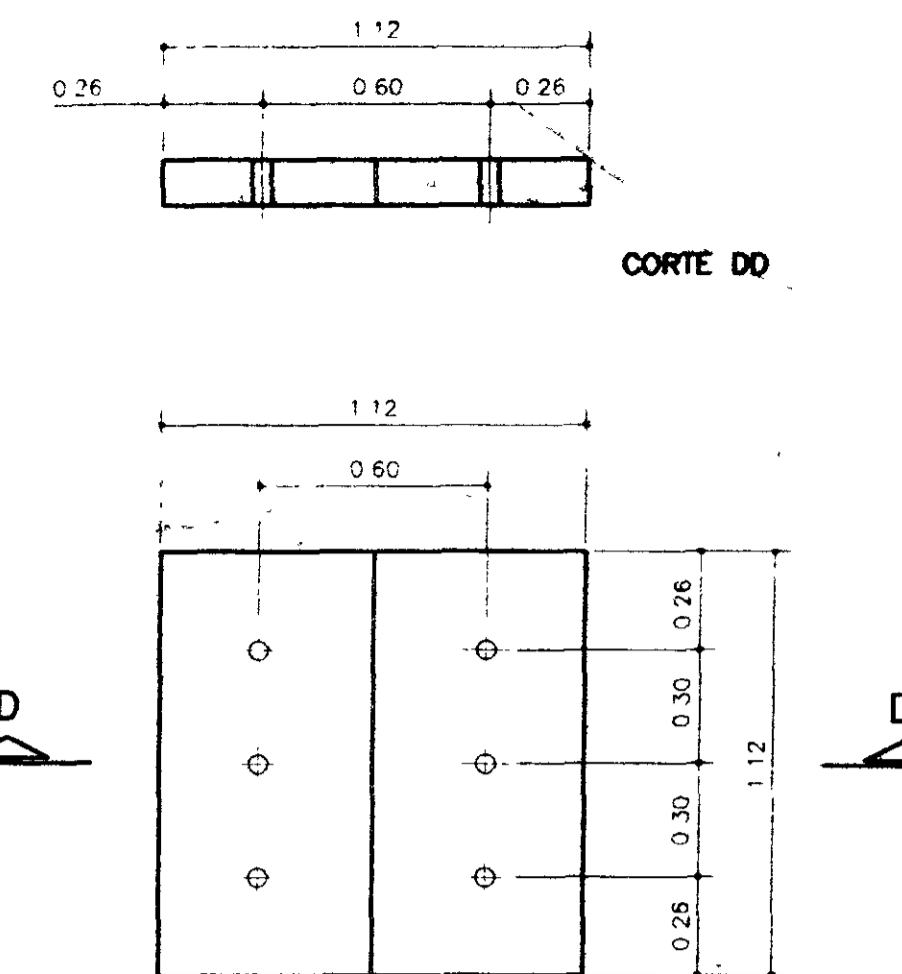
000021 PROÁGUA - SUBPROGRAMA DE DESENVOLVIMENTO SUSTENTÁVEL DE RECURSOS HÍDRICOS PARA O SEMI-ÁRIDO BRASILEIRO GOVERNO DO ESTADO DO CEARÁ SECRETARIA DOS RECURSOS HÍDRICOS - SRH		
PROJETO EXECUTIVO DA ADUTORA DE LIMA CAMPOS / ICÓ - CE		
DESMTO: Dora Pereira	RESERVATÓRIO ELEVADO PLANTAS E FACHADA	ESCALA: INDICADA
PROJETO: Ineti Aparecido P. Macedo CREA: 22.266-0/97 COORDENADOR: Sérgio Marcondes Villela CREA: 13.266-0/97		DATA: MAIO / 97
		FOLHA: HD - 19



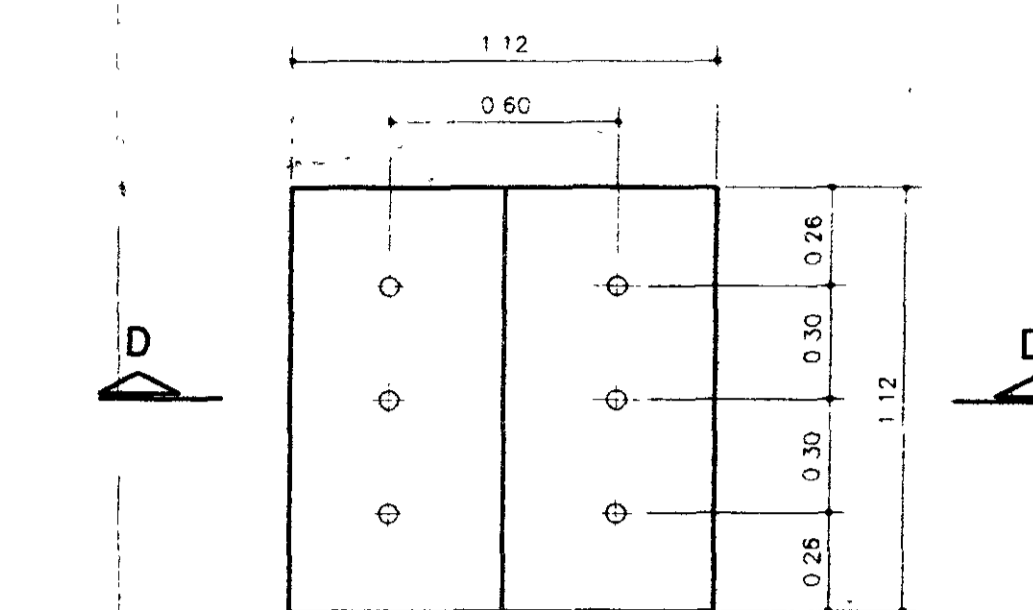
CORTE BB



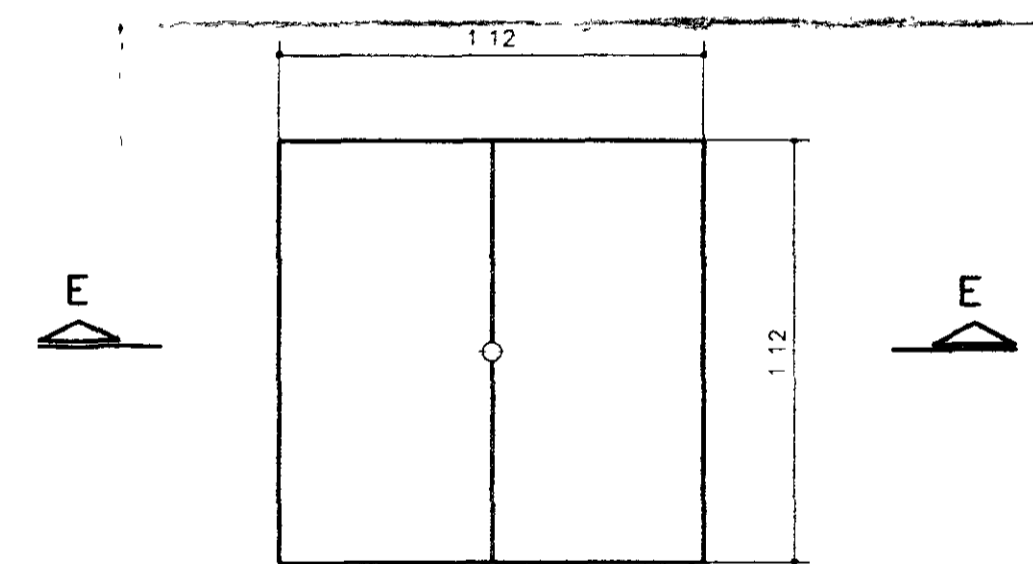
CORTE CC



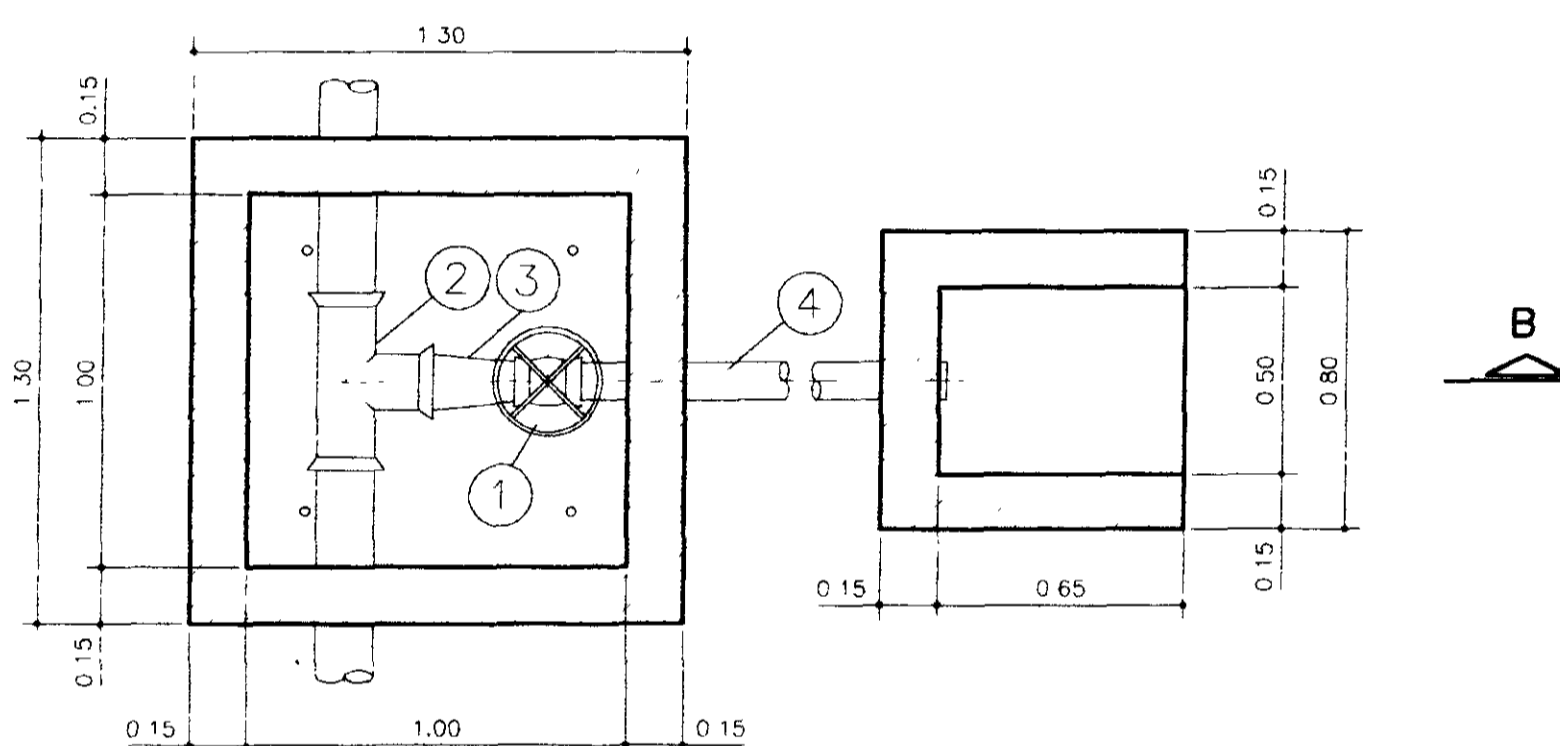
CORTE DD



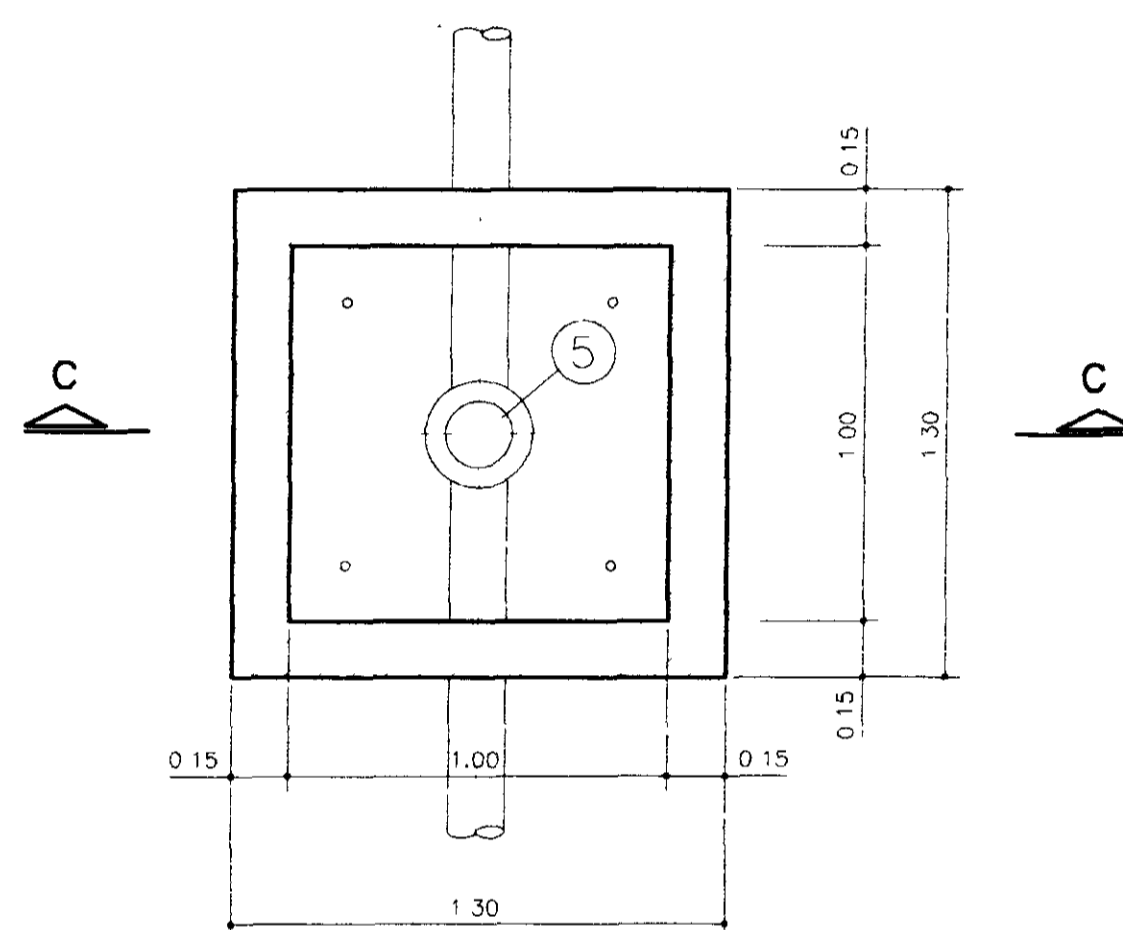
CORTE EE



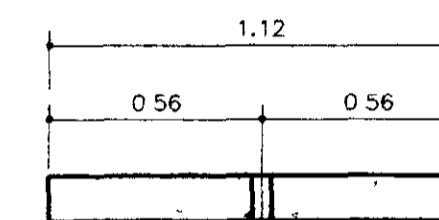
CORTE FF



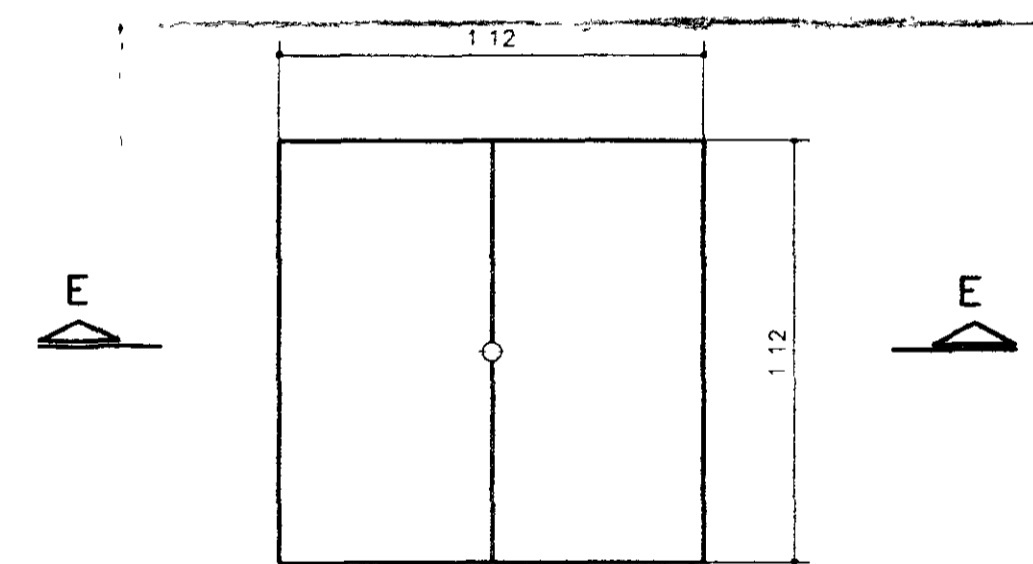
PLANTA DA CAIXA DE DESCARGA DE FUNDO



PLANTA DA CAIXA PARA VENTOSA



CORTE GG



CORTE HH

PLANTA DA LAJOTA PRÉ-MOLDADA

CAIXA PARA VENTOSA (DETALHE)

CAIXA PARA VENTOSA (DETALHE)

CAIXA PARA VENTOSA (DETALHE)

CAIXA PARA VENTOSA (DETALHE)

CAIXA PARA VENTOSA (DETALHE)

CAIXA PARA VENTOSA (DETALHE)

CAIXA PARA VENTOSA (DETALHE)

CAIXA PARA VENTOSA (DETALHE)

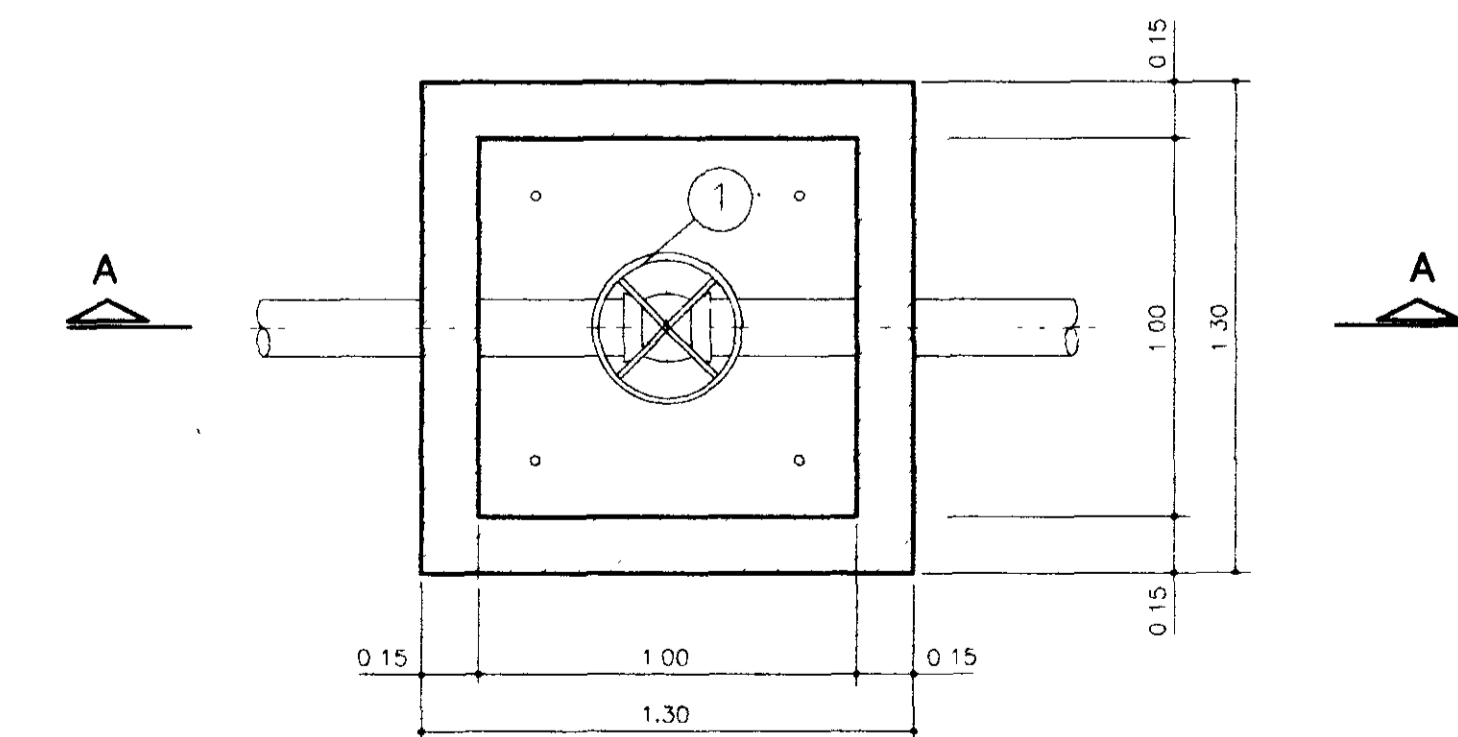
CAIXA PARA VENTOSA (DETALHE)

CAIXA PARA VENTOSA (DETALHE)

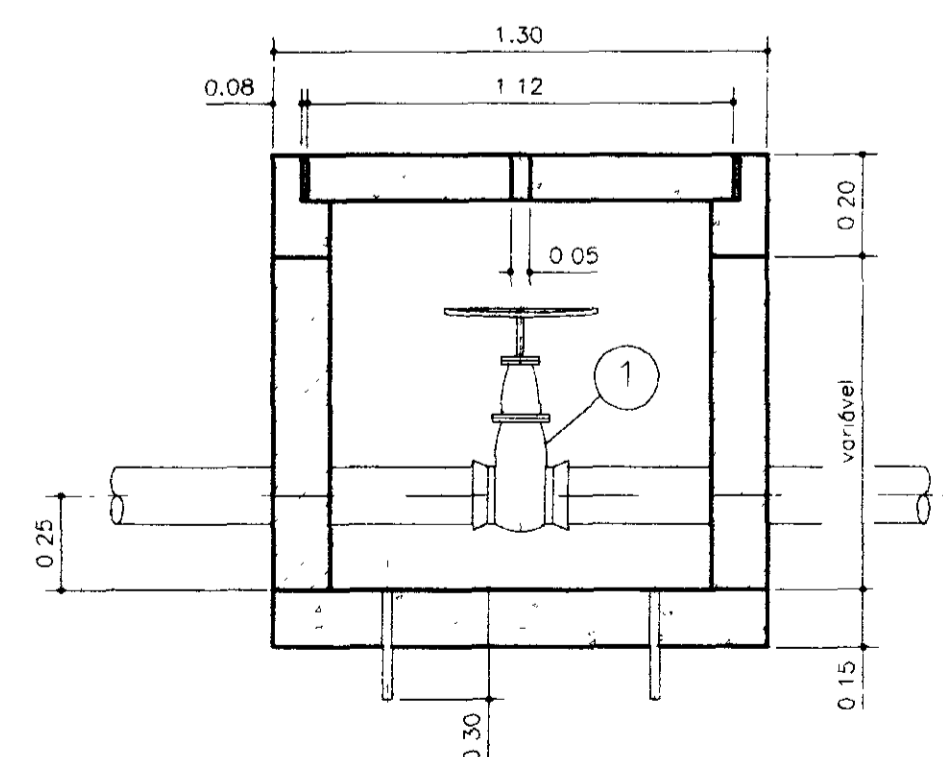
CAIXA PARA VENTOSA (DETALHE)

CAIXA PARA VENTOSA (DETALHE)

CAIXA PARA VENTOSA (DETALHE)



PLANTA DA CX. DE REGISTRO



CORTE AA

ITEM	DISCRIMINAÇÃO DOS MATERIAIS	MATERIAL	Ø (mm)
1	REGISTRO DE GAVETA	FOFO	75
2	TE	PVC	350x100
3	REDUÇÃO	PVC	100x75
4	TUBO	PVC	75
5	VENTOSA	2"	2"

0199/04
ESTADO DO CEARÁ
99/0120
BIBLIOTECA
SR2

000022

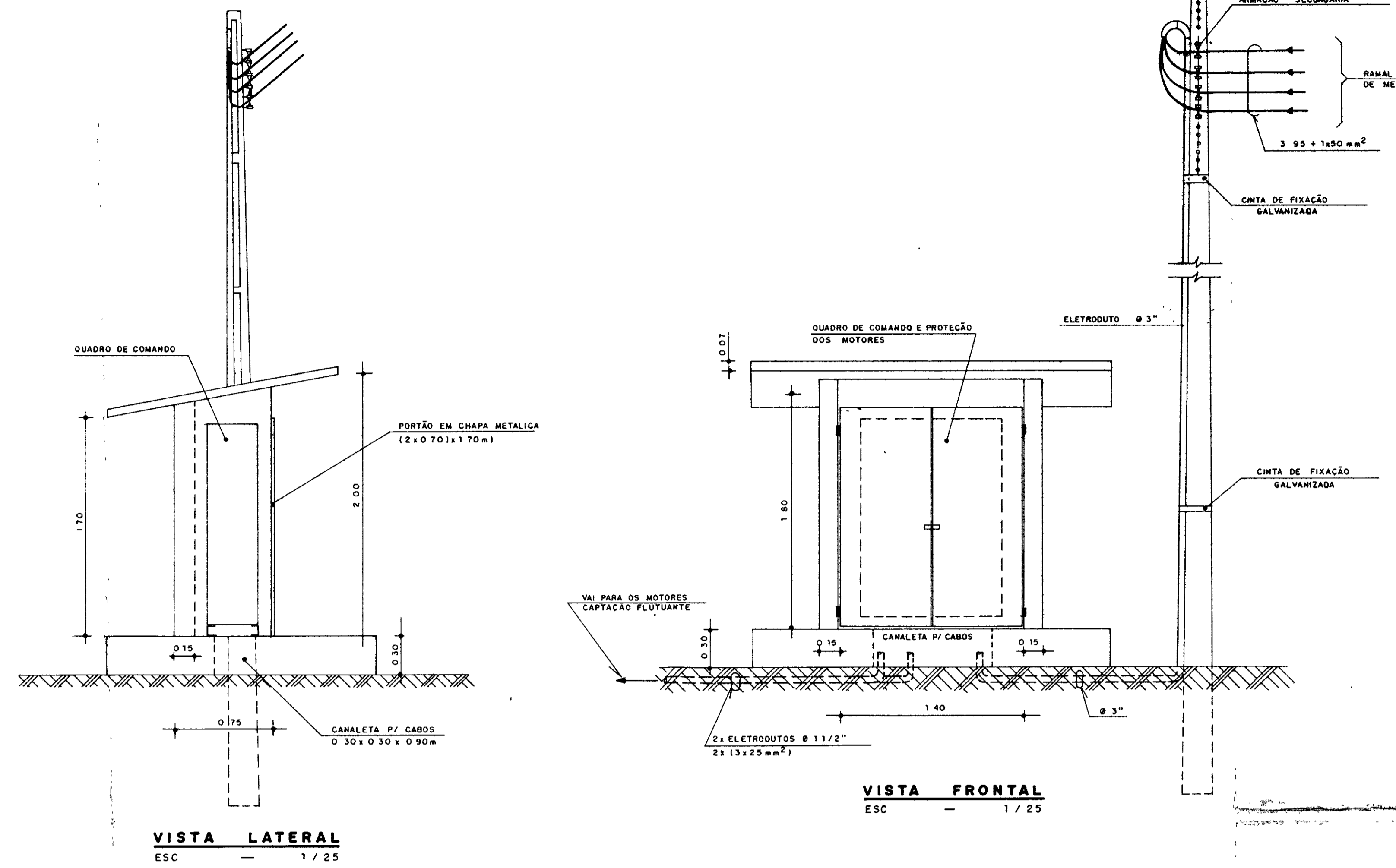
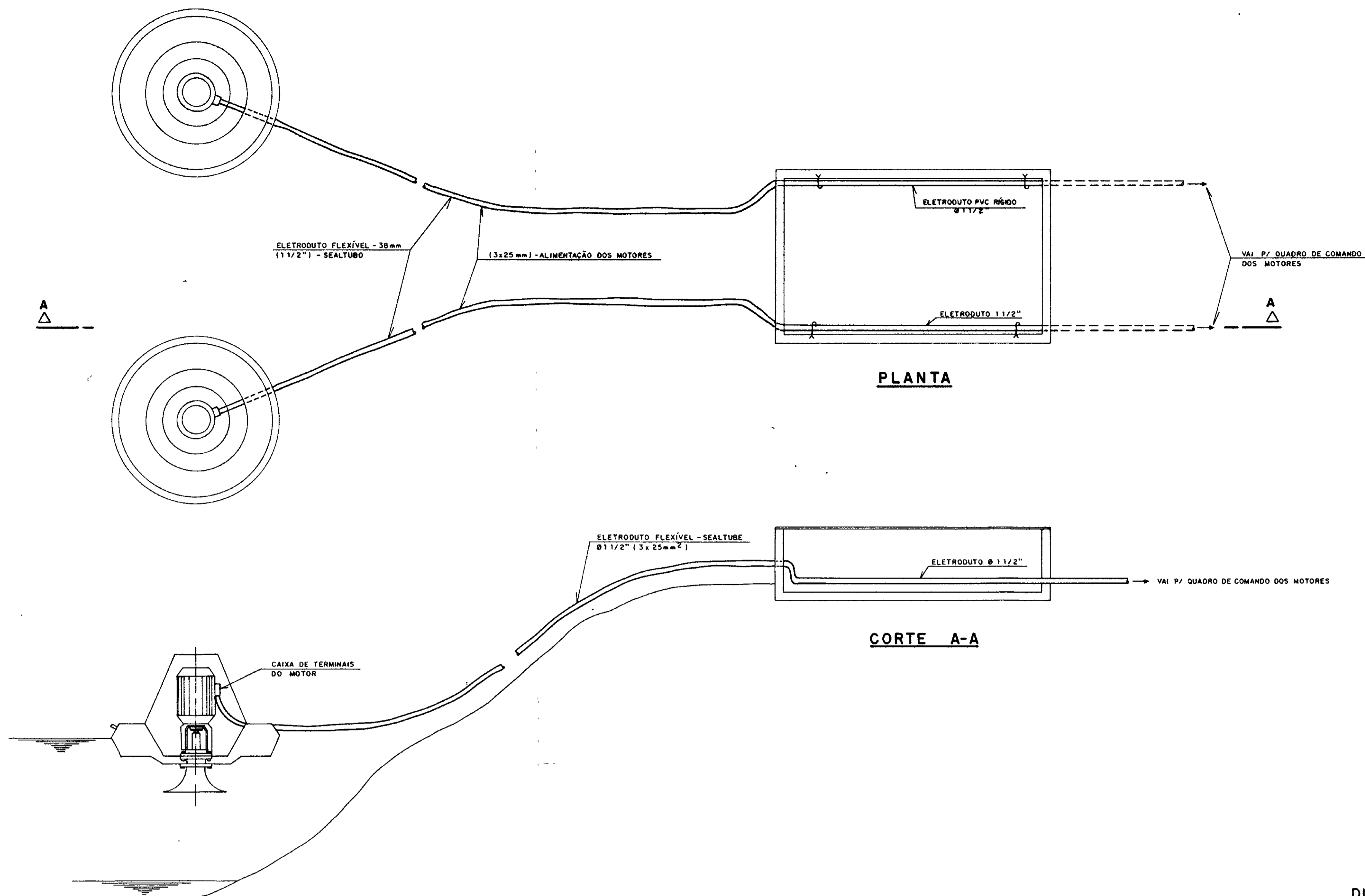
**PROÁGUA - SUBPROGRAMA DE DESENVOLVIMENTO SUSTENTÁVEL
DE RECURSOS HÍDRICOS PARA O SEMI-ÁRIDO BRASILEIRO**

GOVERNO DO ESTADO DO CEARÁ
SECRETARIA DOS RECURSOS HÍDRICOS - SRH

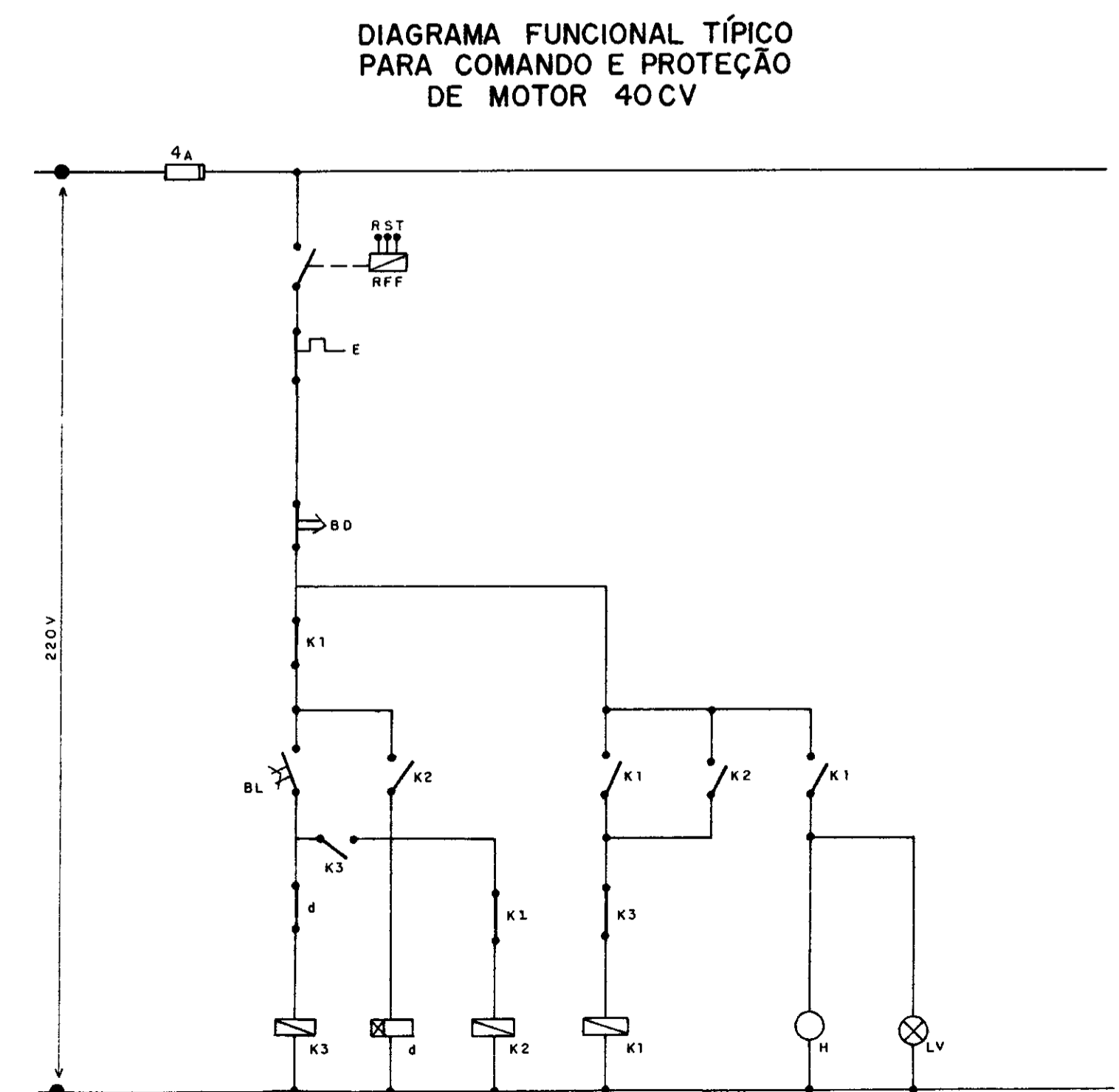
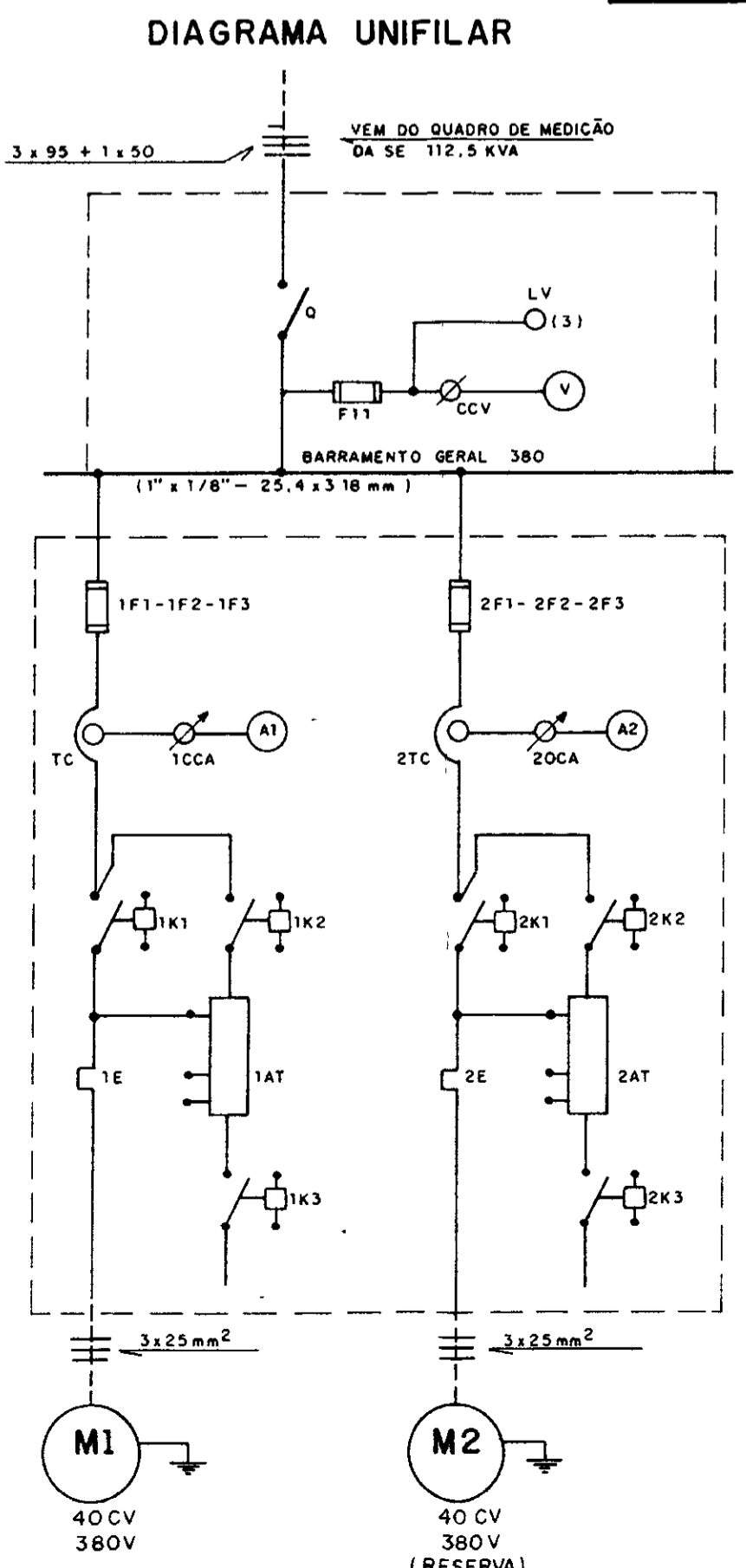
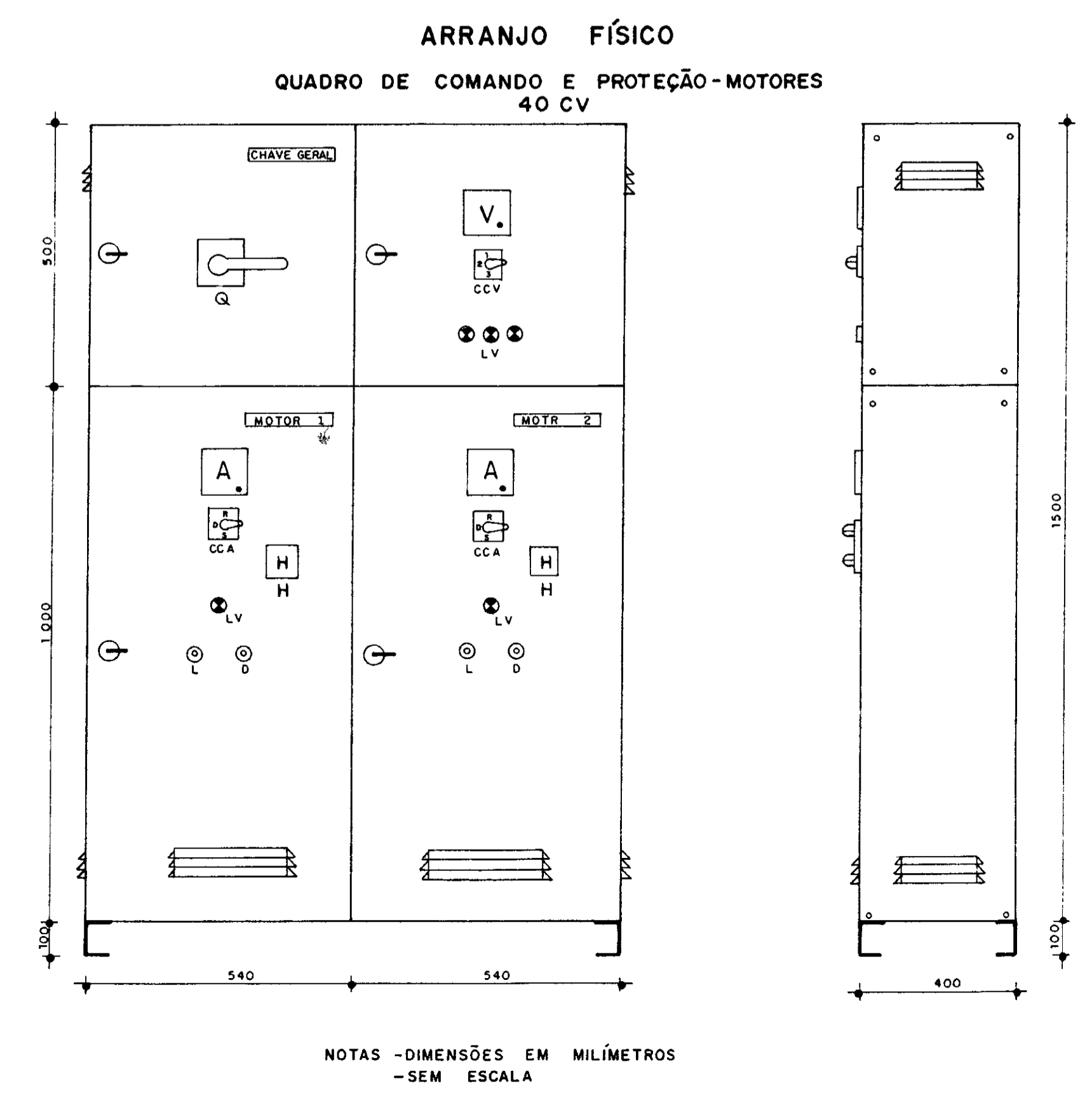
PROJETO EXECUTIVO DA ADUTORA DE LIMA CAMPOS / ICÓ - CE

Desenho: Darcy Pereira Projeto: Willy Aparecido P. Macedo CREA 77.088-0/SP Coordenador: Suzanny Marcelândia Vilela CREA 13.296-0/SP	CAIXA PARA REGISTRO, VENTOSA E DESCARGA DE FUNDO PLANTAS, CORTES E DETALHES	Escala: 1:20 Data: MAIO / 97 Projeto: HD - 20
----------------------------------------------------------------------------------------------------------------------------------------------------------	-------------------------------------------------------------------------------------------	--------------------------------------------------------------

ABRIGO EM ALVENARIA PARA QUADRO DE COMANDO DOS MOTORES



DIAGRAMAS ELÉTRICOS - CAPTAÇÃO -



RELAÇÃO DE MATERIAL PARA COMANDO E PROTEÇÃO DE MOTOR 40 CV

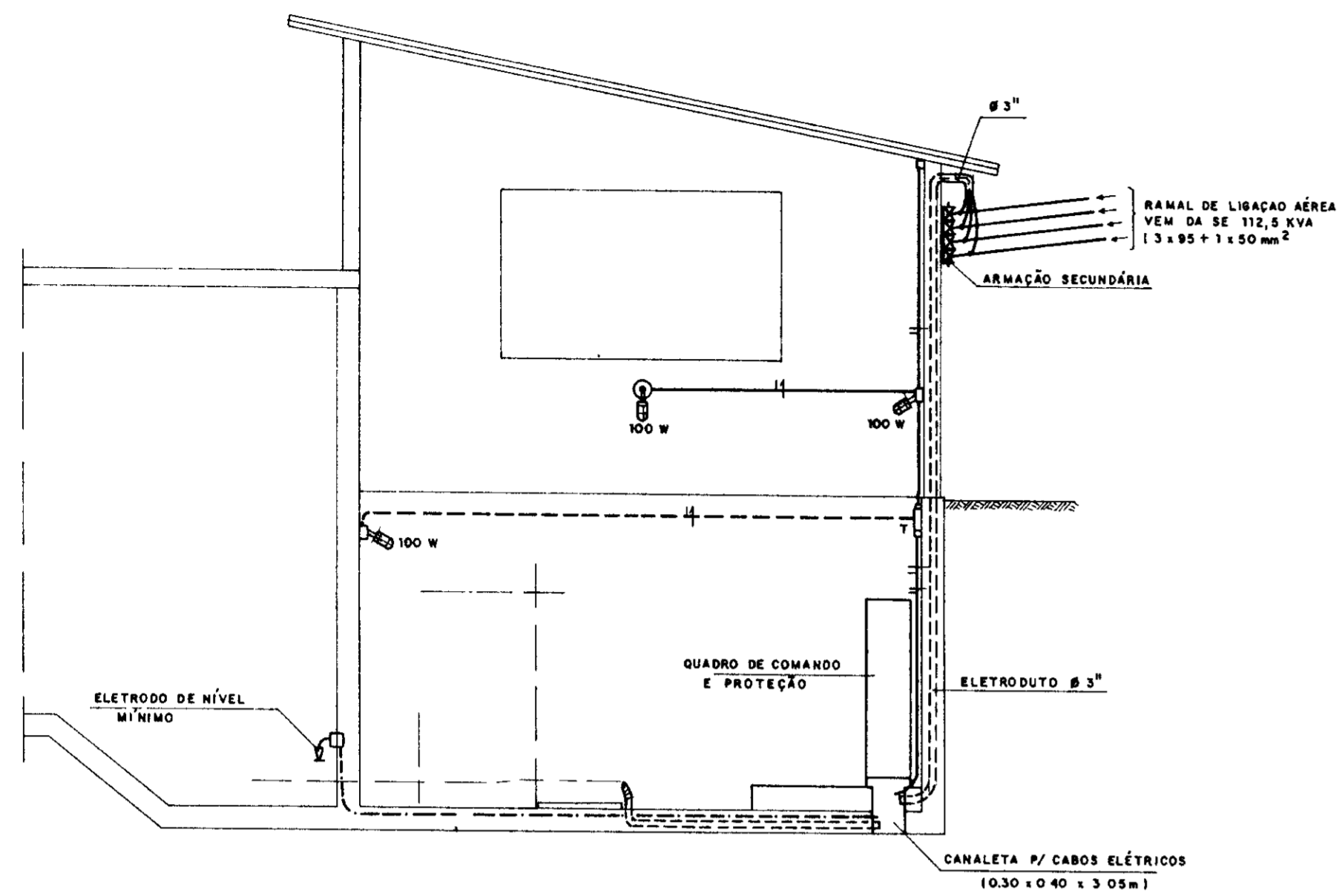
CÓDIGO	DISCRIMINAÇÃO	QUANT.
Q	SECCIONADORA TRIPOLAR - 500V - 200A - SOBE CARGA	1
F11	FUZÍVEL D2-4A-INCLUSIVE BASE E TAMPA	5
CCV	COMUTADOR DO VOLTMETRO	1
V	VOLTMETRO 96x96mm - 0-500V - FERRO MÓVEL	1
F1-F2-F3	FUZÍVEL NH-INCLUSIVE BASE - 500V - 100A	3
d	RELÉ DE TEMPO 220V-0x20 SEG	1
RFF	RELÉ FALTA DE FASE-380V - MAX / MIN TENSÃO	1
T	TRANSFORMADOR DE CORRENTE-500V-75/5A	3
CCA	COMUTADOR DO AMPERMETRO	1
A	AMPERMETRO 96x96mm - 50 CV - 25 C 0 - 75 A	1
K1	CONTACTOR - 220V - 63 A - MAGNÉTICO TRIPOLAR	1
K2	CONTACTOR - 220V - 45 A - MAGNÉTICO TRIPOLAR	1
K3	CONTACTOR - 220V - 16A - MAGNÉTICO TRIPOLAR	1
E	RELÉ TÉRMICO DE SOBRECARGA - REG 50-63 A	1
AT	AUTO-TRANSFORMADOR DE 65% a 80% - 380V-F/MOTOR 40CV	1
h	HORIMETRO 220V-6 DÍGITOS	1
BL	BOTÃO LIGA-VERDE - NA	1
BD	BOTÃO DESLIGA-VERMELHO - NF	1
LV	SINALISADOR VERMELHO 220V - 2,5 W	5
RN	RELÉ DE NÍVEL C/ ELETRODOS AÇO INOX - 220V	1

NOTAS - DIMENSÕES EM MILÍMETROS - SEM ESCALA

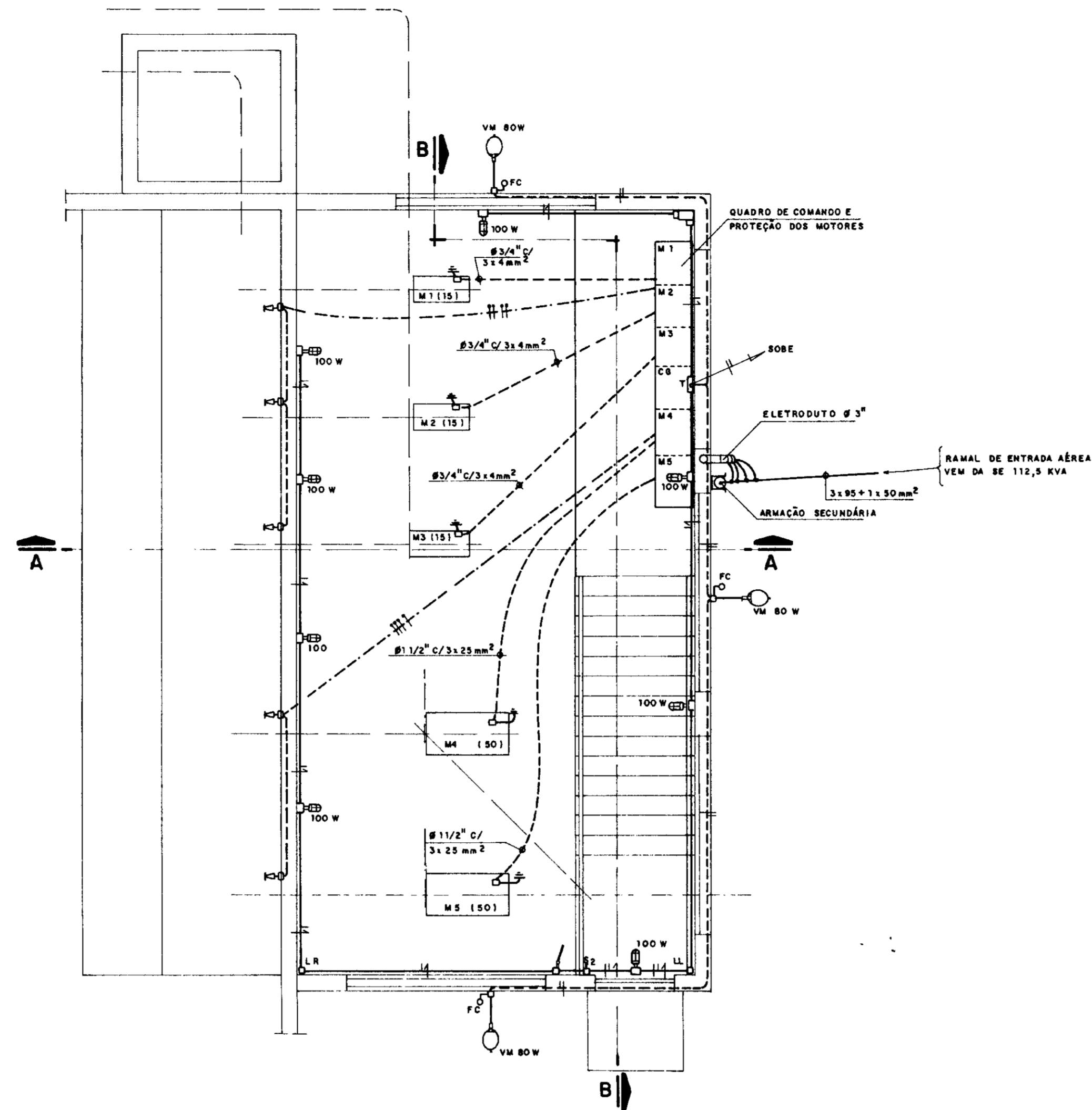
0129/04
ESTADO DO CEARÁ
99/0120
BIBLIOTECA
000023

PROGUA - SUBPROGRAMA DE DESENVOLVIMENTO SUSTENTÁVEL DE RECURSOS HÍDRICOS PARA O SEMI-ÁRIDO BRASILEIRO
GOVERNO DO ESTADO DO CEARÁ
SECRETARIA DOS RECURSOS HÍDRICOS - SRH
PROJETO EXECUTIVO DA ADUTORA LIMA CAMPOS-ICÓ - CE

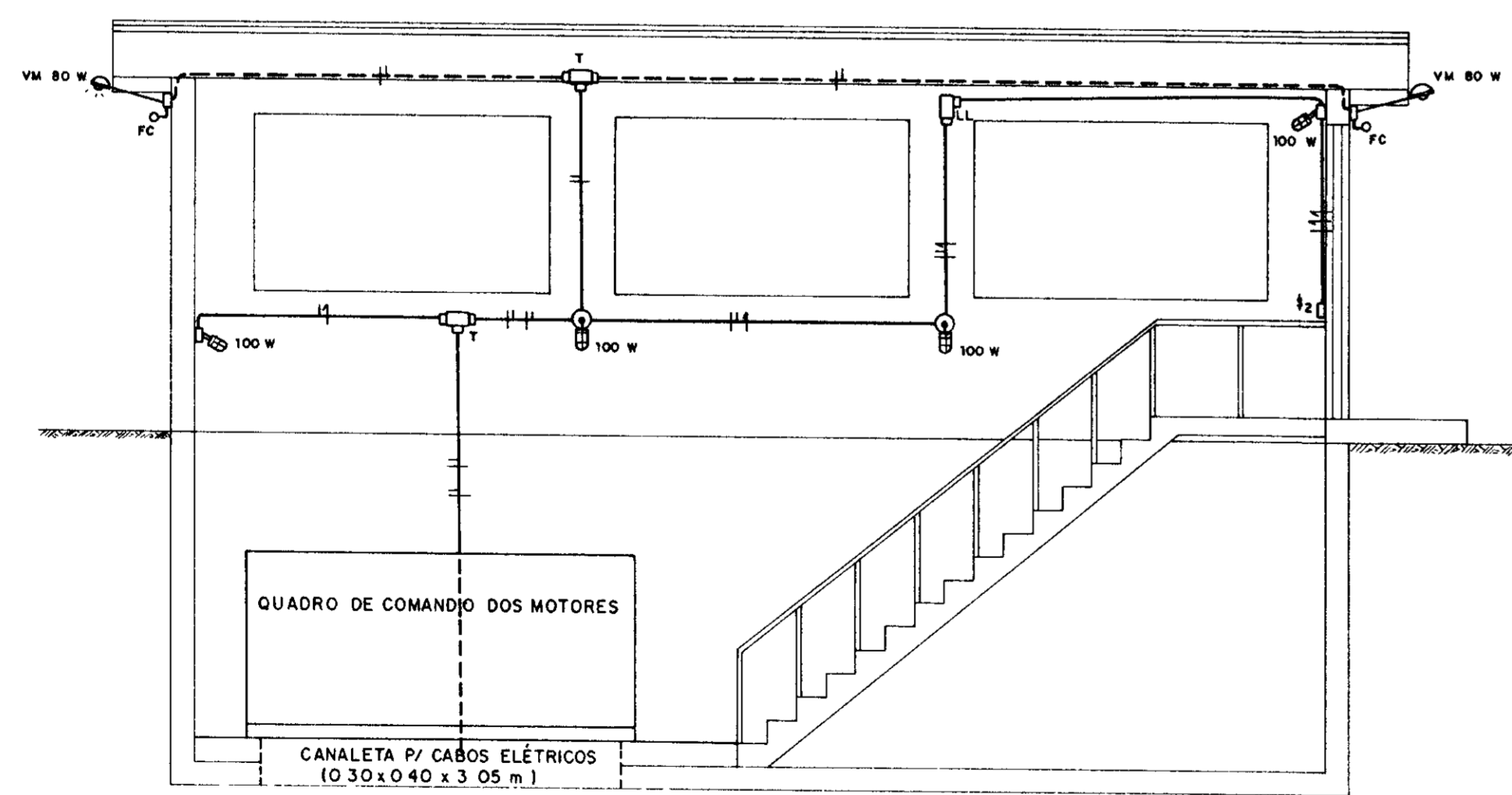
DESENHO	ESCALA INDICADA
PROJETO	DATA MAIO / 97
COORDENADOR	FRANCHA EL - 01



CORTE - AA



PLANTA BAIXA



CORTE - BB

LEGENDA

- LUMINÁRIA ABERTA P/ VM 80 W - C/ FOTOCELULA
- LUMINÁRIA APROVA UMIDADE - LIGA DE ALUMÍNIO
- CONDULETE EM LIGA DE ALUMÍNIO - TIPOS LL, T, LR
- INTERRUPTOR DUPLO EM CX DE LIGA DE ALUMÍNIO
- ELETRODUTO EMBUTIDO NA PAREDE
- ELETRODUTO APARENTE FIXADO NA PAREDE POR ABRACADEIRA TIPO UNHA
- ELETRODO DE NÍVEL MÍNIMO D'ÁGUA - AÇO INOX
- ELETRODUTO EMBUTIDO SOB PISO
- FIOS DE CONTROLE DE NÍVEL
- FIOS FASE, NEUTRO, RETORNO

- NOTAS
- * FIOS NÃO COTADO - 1,5 mm²
 - * ELETRODUTO NÃO COTADO - Ø 1/2"

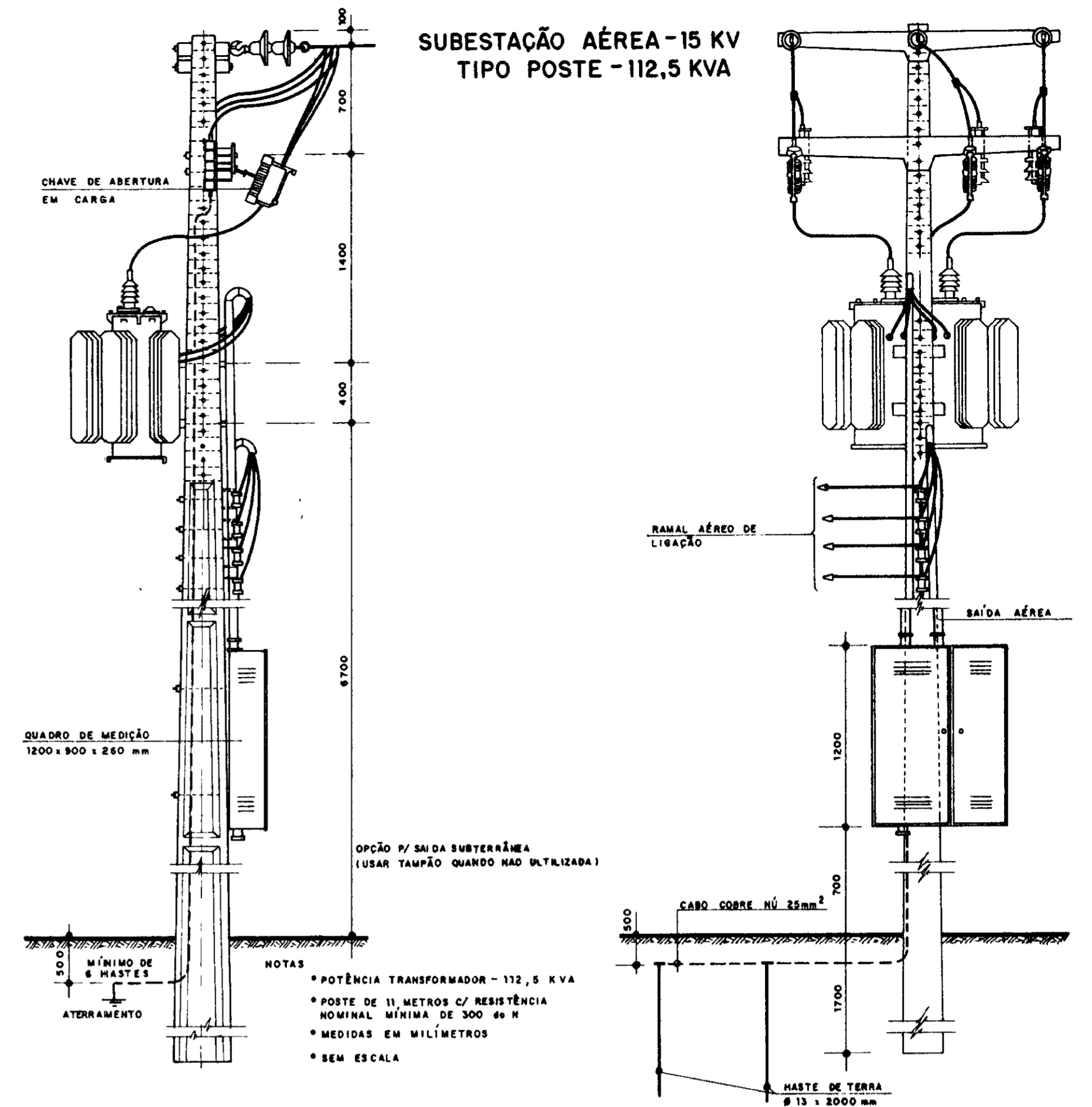
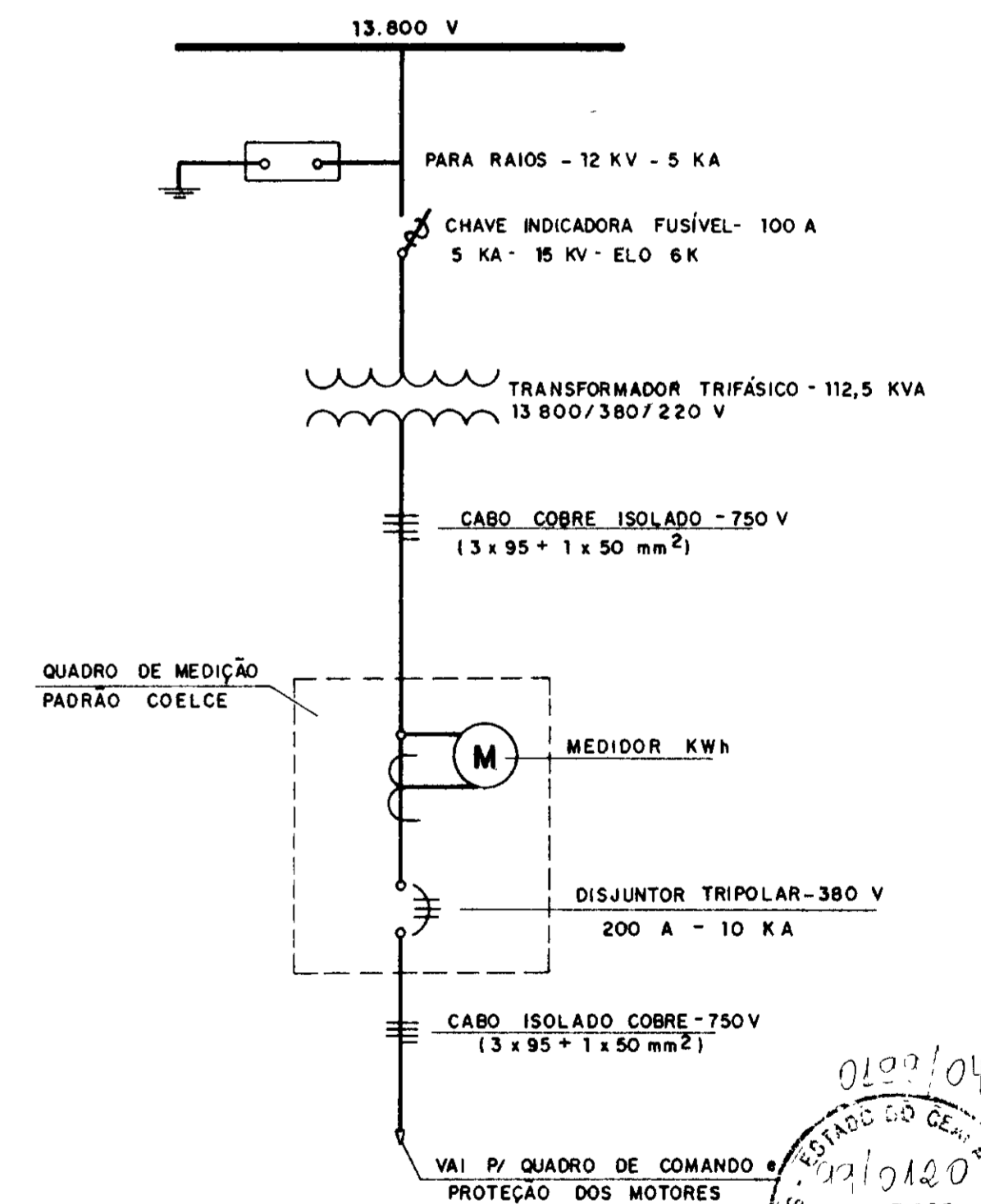


DIAGRAMA UNIFILAR - SUBESTAÇÃO AÉREA 15 KV



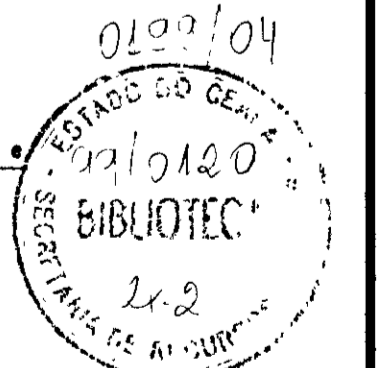
000024

PROÁGUA - SUBPROGRAMA DE DESENVOLVIMENTO SUSTENTÁVEL DE RECURSOS HÍDRICOS PARA O SEMI-ÁRIDO BRASILEIRO

GOVERNO DO ESTADO DO CEARÁ
SECRETARIA DOS RECURSOS HÍDRICOS - SRH

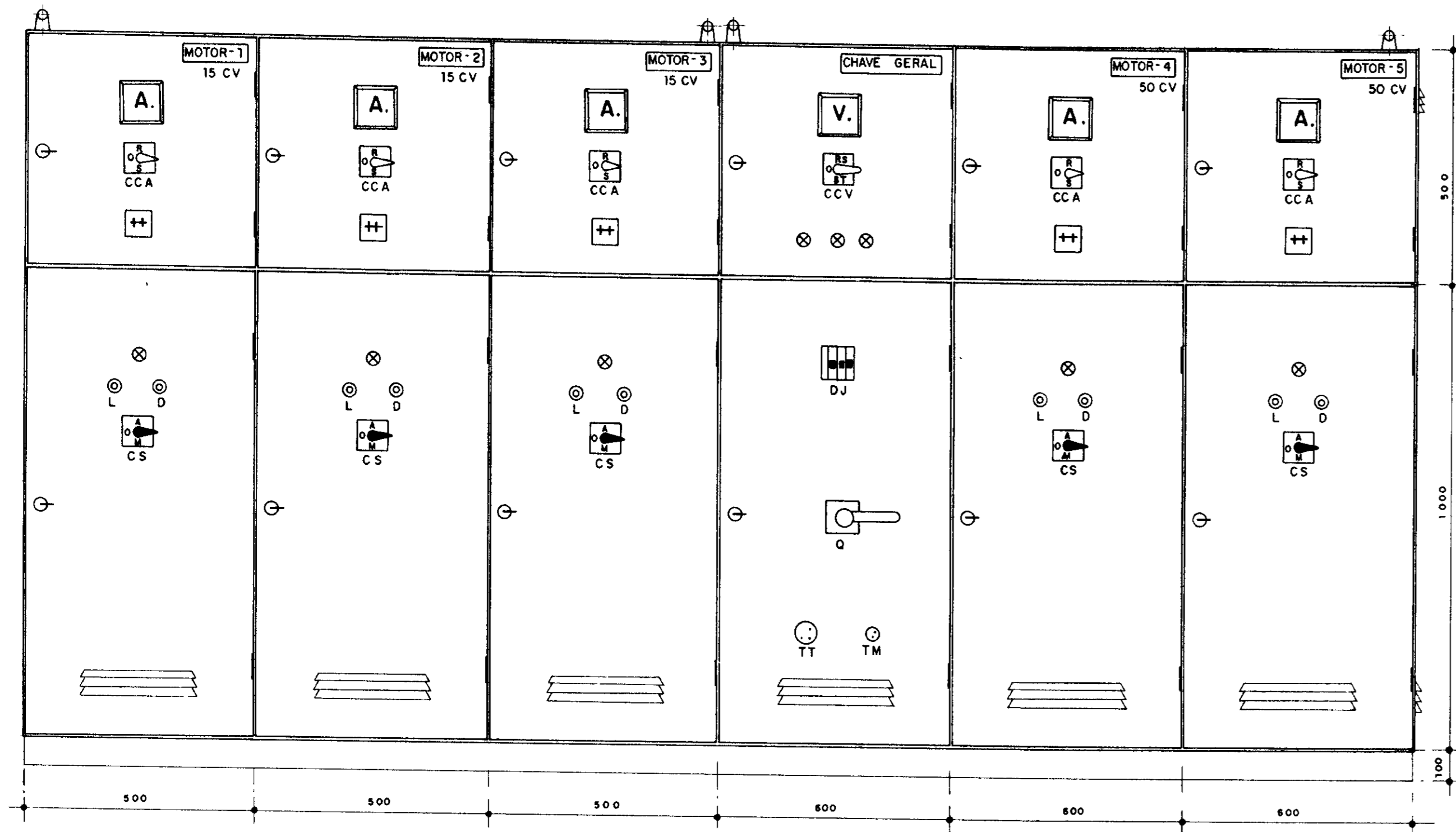
PROJETO EXECUTIVO DA ADUTORA LIMA CAMPOS-ICÓ - CE

DESENHO Ricardo Barros	ESCALA SEM ESCALA
PROJETO	DATA MAIO / 97
COORDENADOR	PRANCHA EL - 02



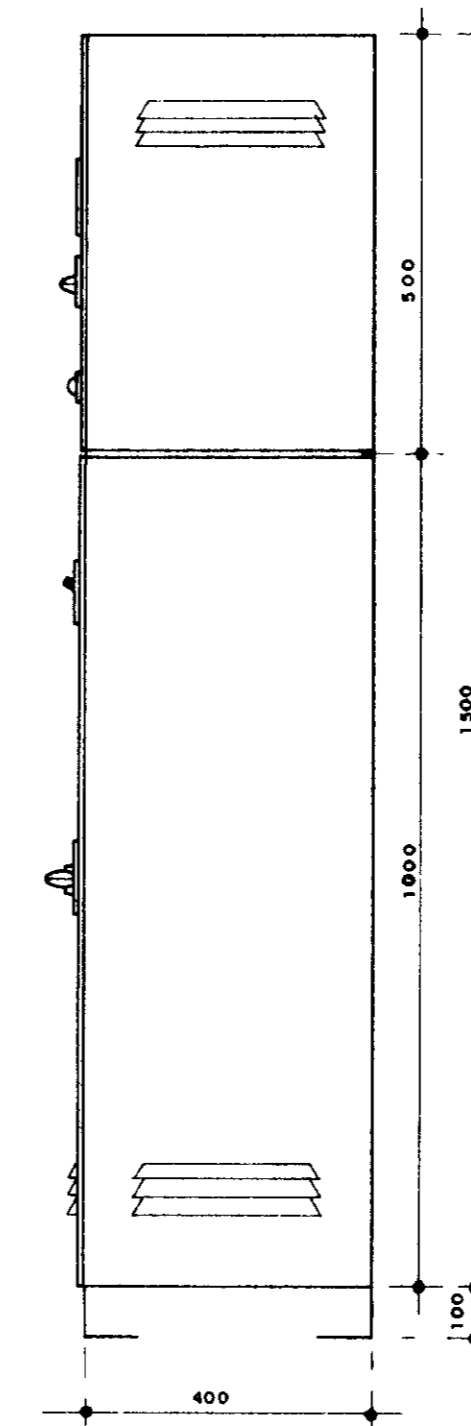
ARRANJO FÍSICO

QUADRO DE COMANDO E PROTEÇÃO DOS MOTORES - 15 e 50 CV



VISTA FRONTAL

NOTAS - SEM ESCALA
* DIMENSÕES EM MILÍMETROS



VISTA LATERAL

RELAÇÃO DE MATERIAL POR MOTOR

CÓDIGO	DISCRIMINAÇÃO	QUANT.
Q	SECCIONADORA TRIPOLAR - 500 V - 200 A - SOB CARGA	1
F11	FUZÍVEL DZ - 4A - INCLUSIVE BASE E TAMPA	1
CCV	COMUTADOR DO VOLTÍMETRO	1
V	VOLTÍMETRO 96 x 96 mm - 0 - 500 V - FERROMÓVEL	1
F1 - F2 - F3	FUZÍVEL NH - INCLUSIVE BASE - (NOTA 1)	3
d	RELÉ DE TEMPO 220 V - 0 a 20 SEG	1
RFF	RELÉ FALTA DE FASE - 380 V - MÁXIMA / MÍNIMA TENSÃO	1
TC	TRANSFORMADOR DE CORRENTE - (NOTA 2)	3
CCA	COMUTADOR DO AMPERÍMETRO	1
A	AMPERÍMETRO 96 x 96 mm - FERRO MÓVEL (NOTA 3)	1
K1	CONTACTOR - 220 V - (NOTA 4)	1
K2	CONTACTOR - 220 V (NOTA 5)	1
K3	CONTACTOR - 220 V (NOTA 6)	1
E	RELÉ TÉRMICO DE SOBRECARGA REGULAGEM (NOTA 7)	1
AT	AUTO TRANSFORMADOR DE 65% a 80% - 380 V (NOTA 8)	1
h	HORÍMETRO 220 V - 6 DÍGITOS	1
BL	BOTÃO LIGA - VERDE	1
BD	BOTÃO DESLIGA - VERMELHO	1
LV	SINALISADOR VERMELHO 220 V - 2,5 W	1
RN	RELÉ DE ELETRODOS - 220 V - P/ USO EM ÁGUA BRUTA	1

	NOTA 1	NOTA 2	NOTA 3	NOTA 4	NOTA 5	NOTA 6	NOTA 7	NOTA 8
	(A)	(A)	(0 - A)	(A)	(A)	(A)	(A - A)	(CV)
EE - FILTROS	50	60/5	0 - 60	25	16	9	16 - 25	15
EE - 2	125	100/5	0 - 100	75	45	23	63 - 80	50

DIAGRAMA UNIFILAR QUADRO DE COMANDO E PROTEÇÃO DOS MOTORES - 15 e 50 CV

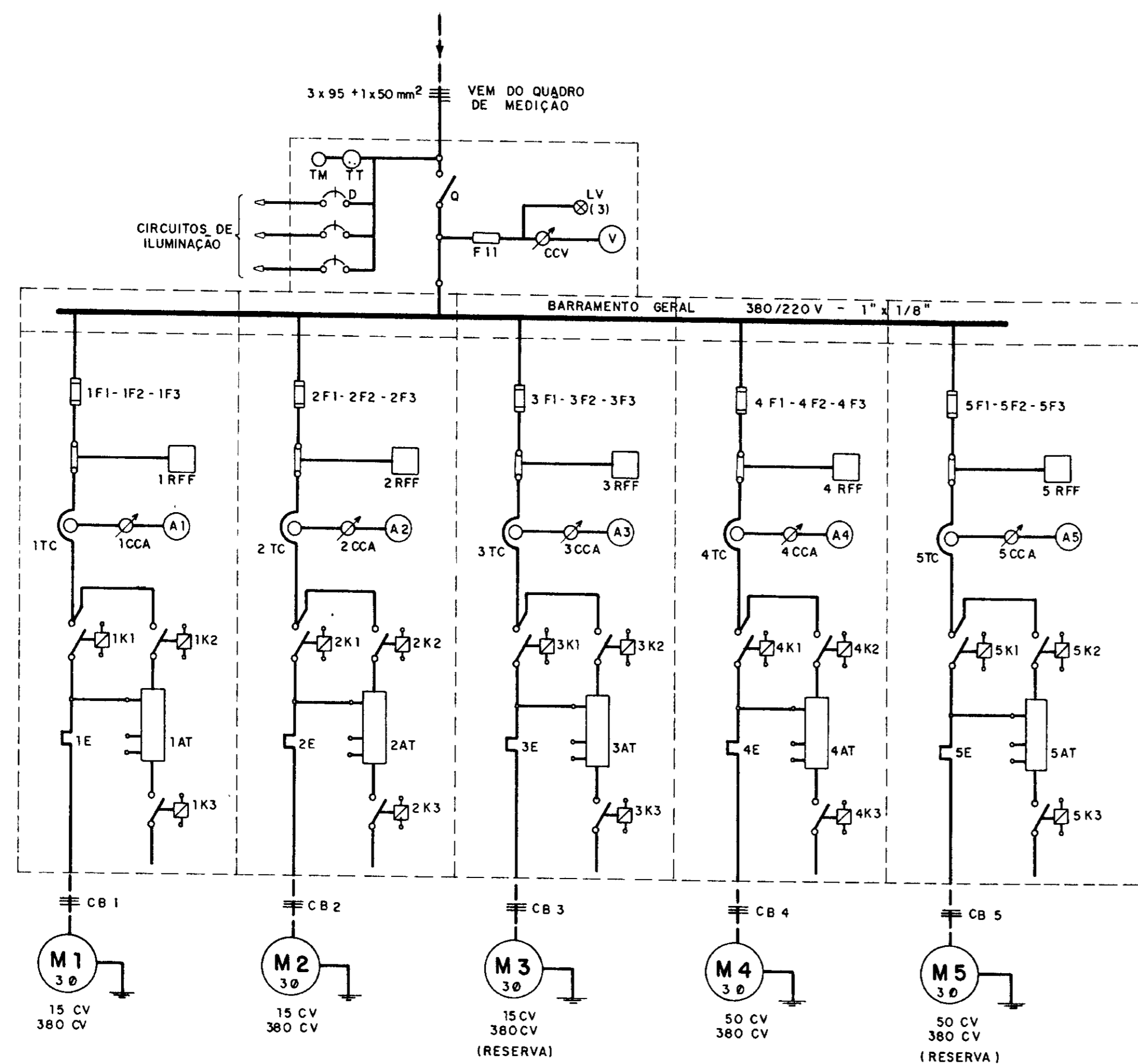
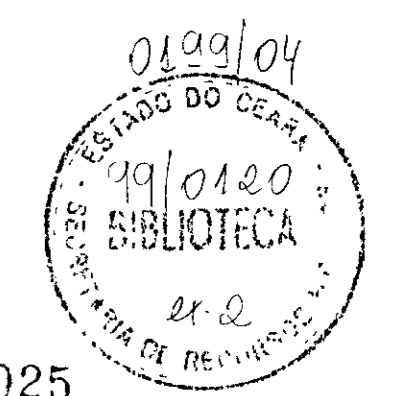
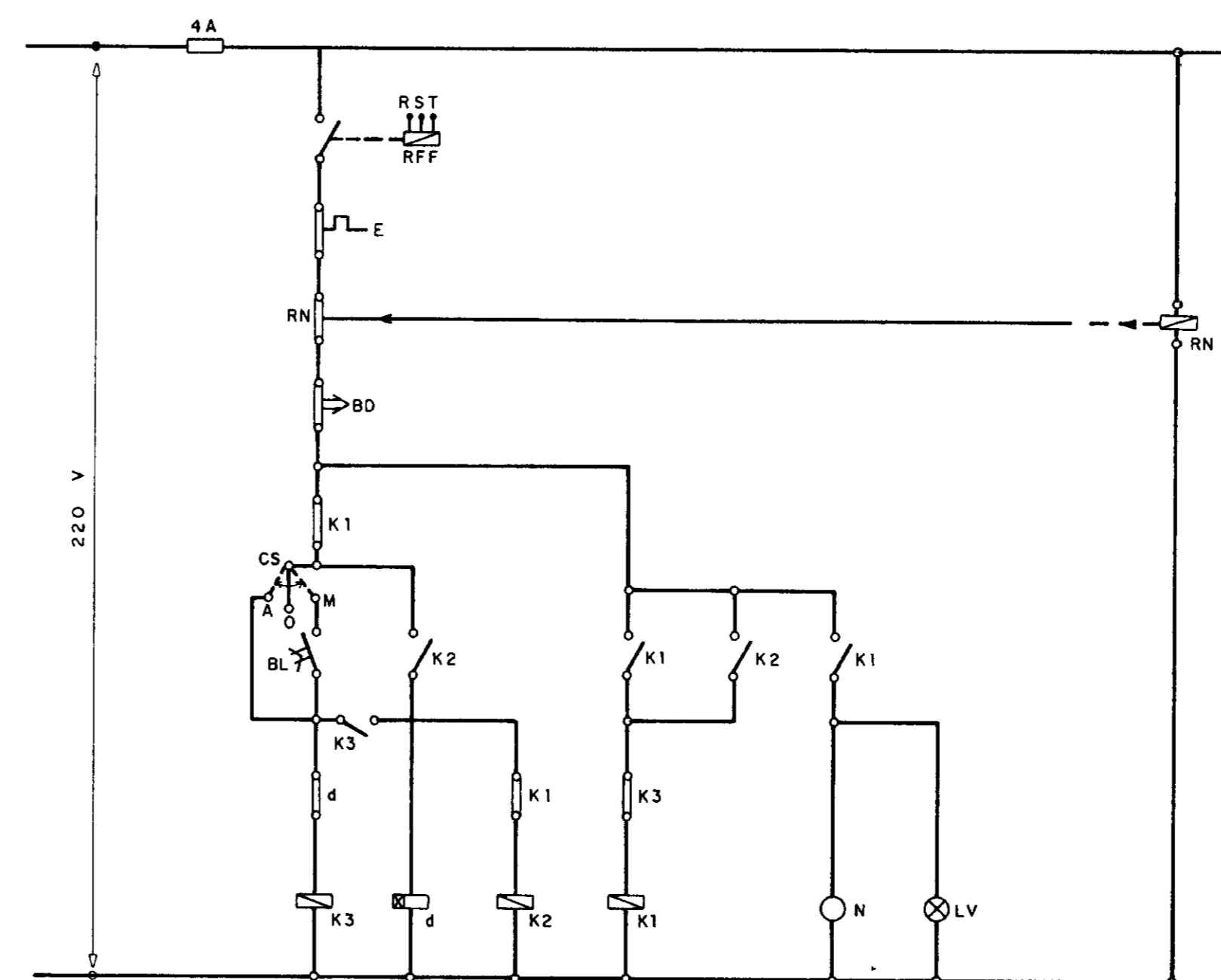


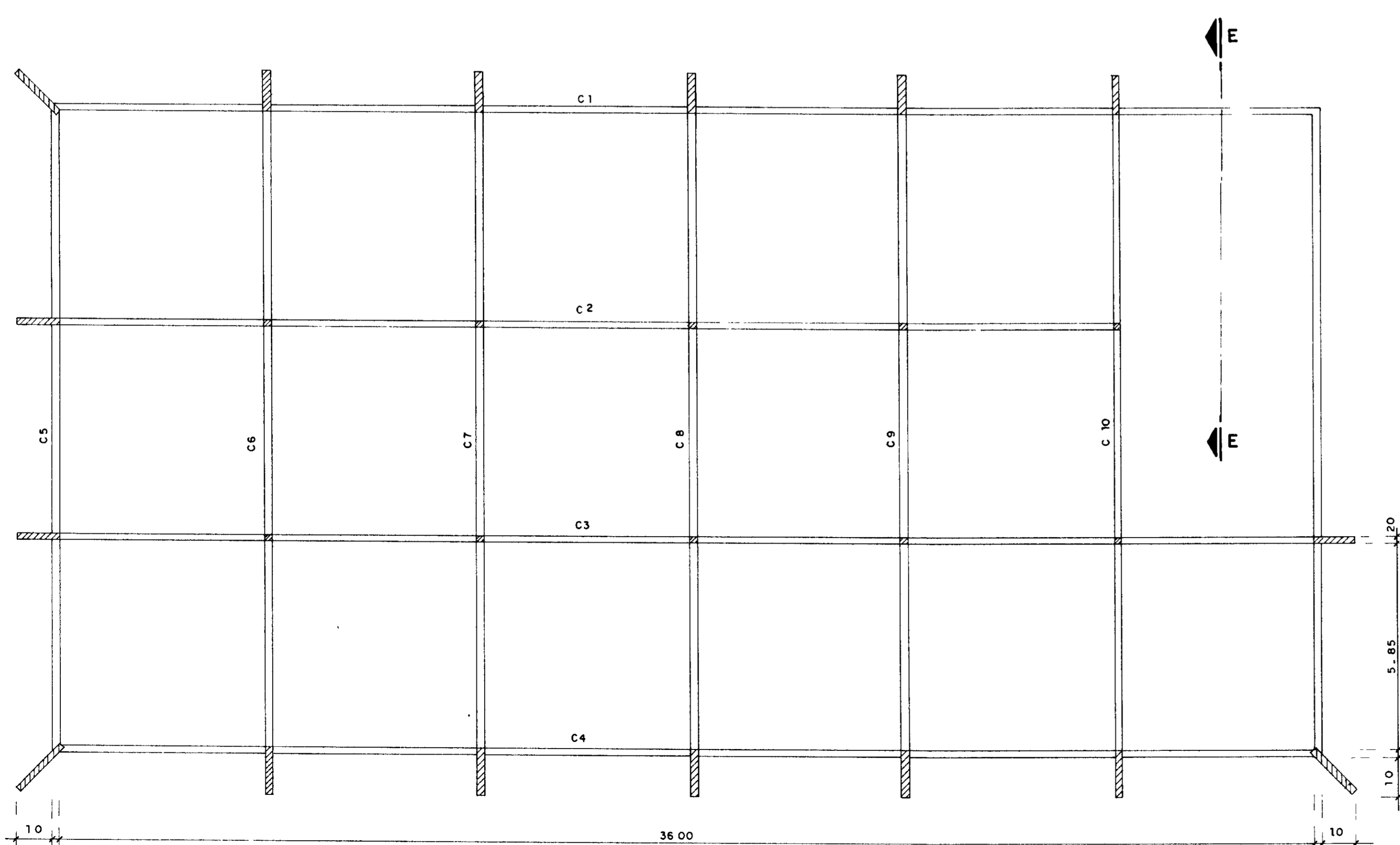
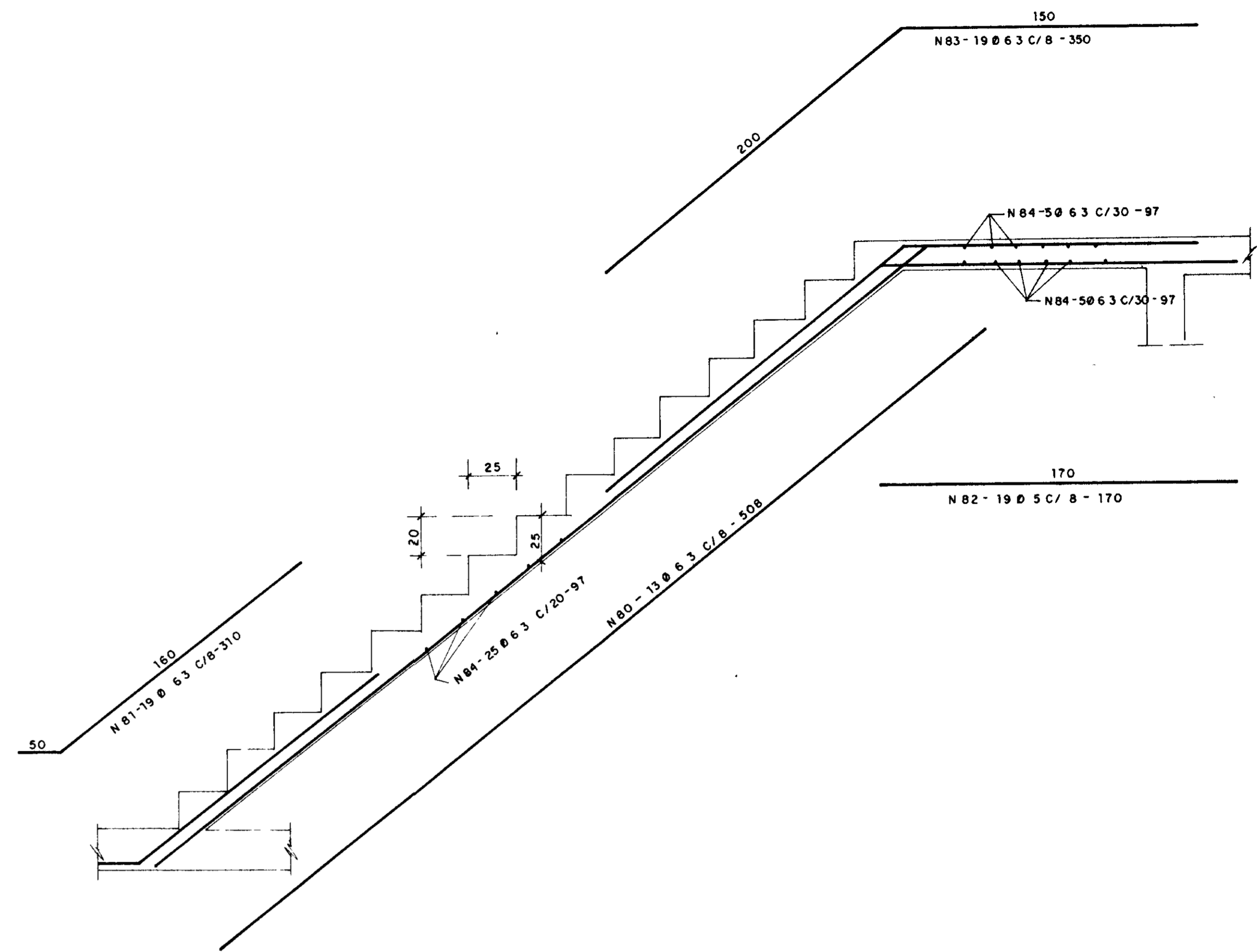
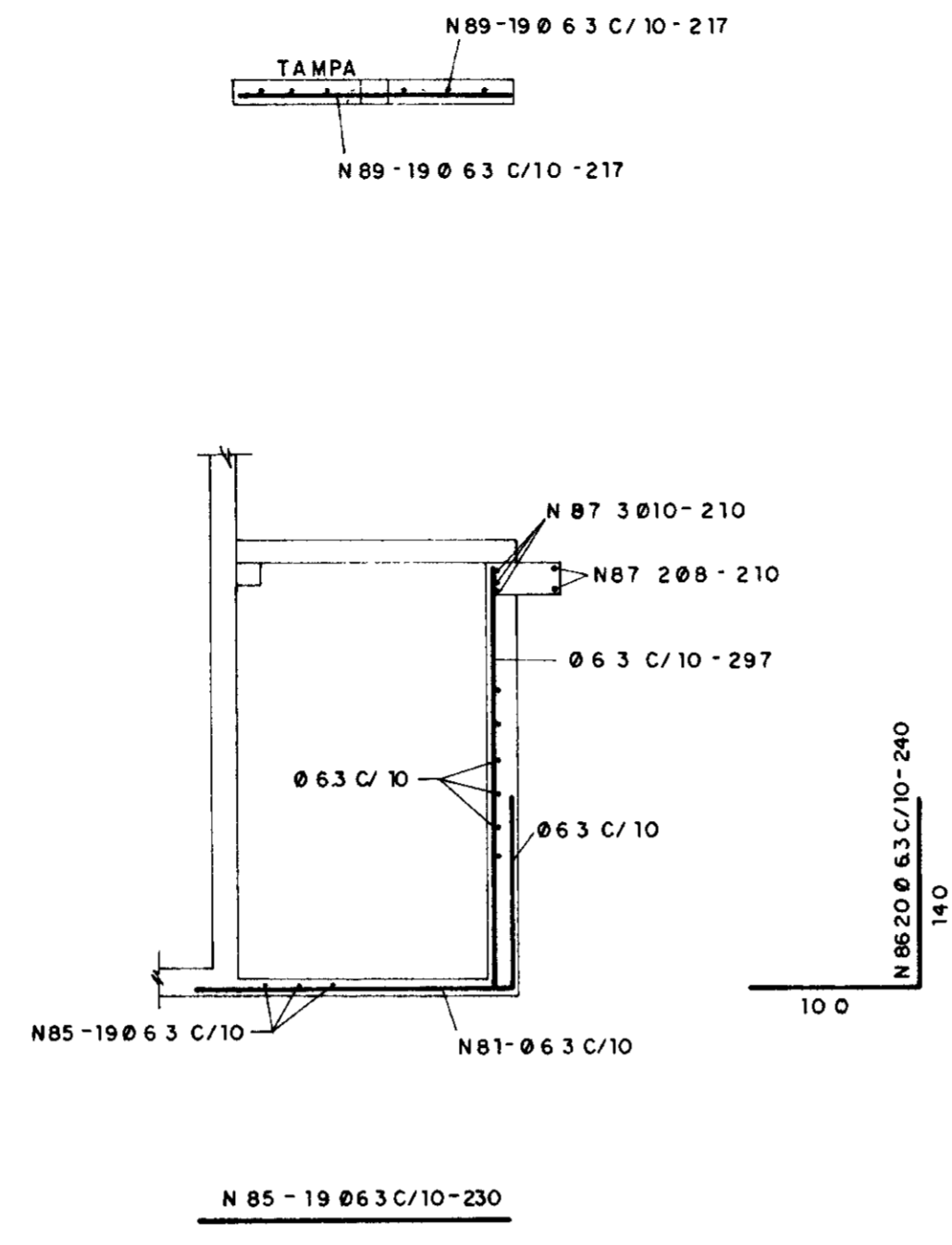
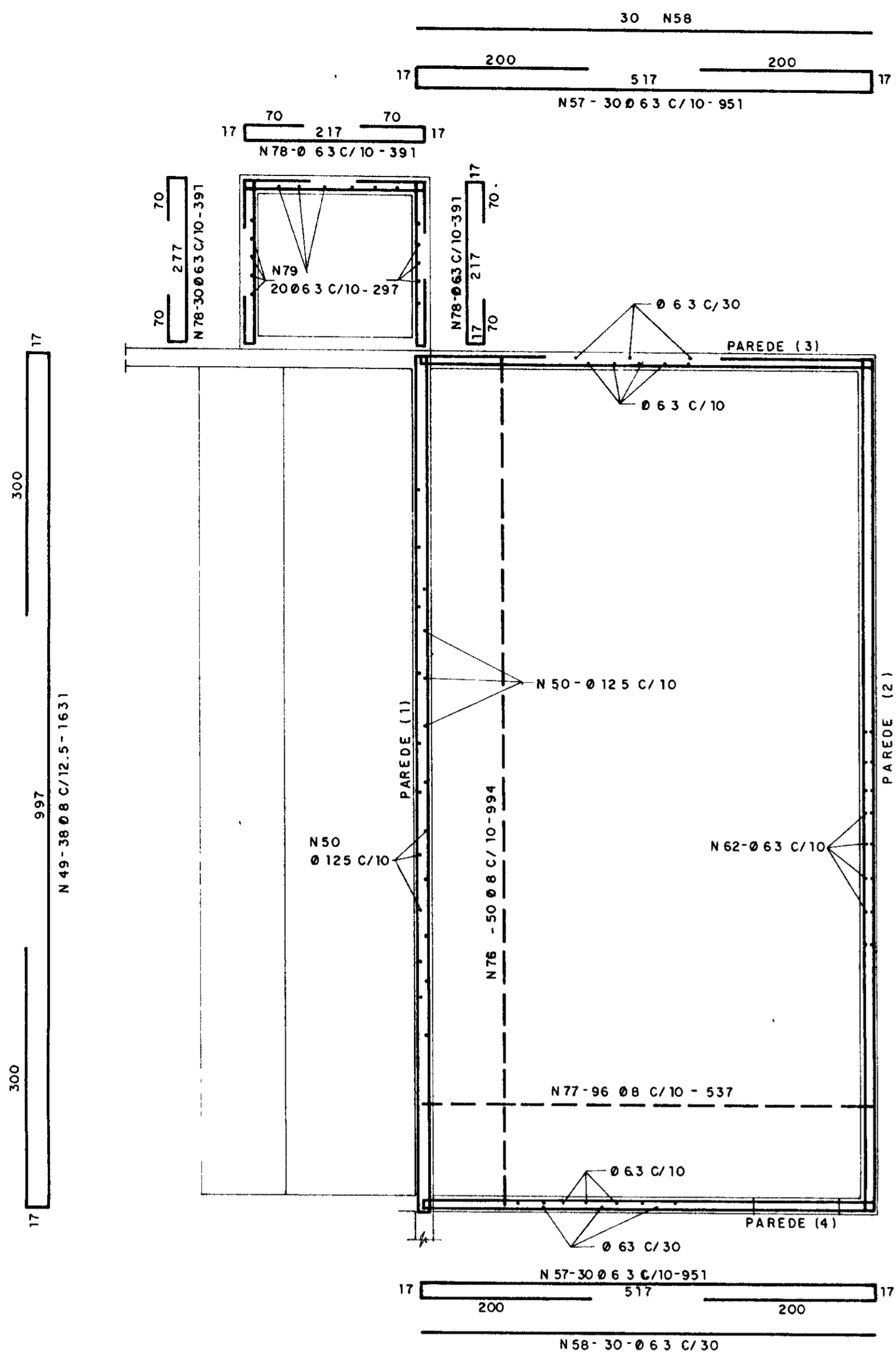
DIAGRAMA FUNCIONAL TÍPICO PARA COMANDO E PROTEÇÃO DOS MOTORES - 15 e 50 CV



PROÁGUA - SUBPROGRAMA DE DESENVOLVIMENTO SUSTENTÁVEL DE RECURSOS HÍDRICOS PARA O SEMI-ÁRIDO BRASILEIRO
GOVERNO DO ESTADO DO CEARÁ
SECRETARIA DOS RECURSOS HÍDRICOS - SRH

PROJETO EXECUTIVO DA ADUTORA LIMA CAMPOS-ICÓ - CE

DESENHO Ricardo Barros	ESTÁÇÕES ELEVATÓRIAS (EE 2 + EE FILTROS)	ESCALA SEM ESCALA
PROJETO	QUADRO DE COMANDO E PROTEÇÃO, DIAGRAMAS UNIFILARES	DATA MAIO / 97
COORDENADOR		PRANCHA EL - 03



QUADRO DE FERROS

Nº	Ø	QUANTIDADE	COMP. UNIT.	Nº	Ø	QUANTIDADE	COMP. UNIT.
1	6.3	48	624	46	6.3	16 x 39	622
2	6.3	4 x 36	624	47	8	16 x 59	428
3	6.3	42	624	48	6.3	16 x 54	400
4	6.3	2 x 36	619	49	8	2 x 38	1631
5	6.3	4 x 30	619	50	125	2 x 97	635
6	6.3	2 x 49	519	51	8	96	438
7	6.3	4 x 36	519	52	8	25	VAR
8	6.3	2 x 49	619	53	6.3	88	300
9	6.3	8 x 43	619	54	6.3	46	300
10	6.3	2 x 36	619	55	6.3	50	296
11	6.3	4 x 30	619	56	6.3	17	296
12	6.3	2 x 46	619	57	6.3	30	530
13	6.3	12 x 85	300	58	6.3	10	530
14	6.3	9 x 85	310	59	8	96	200
15	6.3	48.6	340	60	6.3	30	1431
16	12.5	10 x 4	500	61	6.3	30	994
17	6.3	5 x 2	1790	62	6.3	2 x 96	297
18	12.5	5 x 4	1878	63	10	2 x 8	619
19	5	5 x 139	126	64	16	16 x 10	447
20	12.5	10 x 4	500	65	8	16 x 2	485
21	6.3	2 x 2	3594	66	6.3	16 x 4	VAR
22	12.5	2 x 4	3882	67	5	16 x 7	274
23	5	27.0	126	68	5	16 x 5	VAR
24	12.5	10 x 4	504	69	10	41 x 2	630
25	5	10 x 24	86	70	10	41 x 2	722
26	8	10 x 2	206	71	5	41 x 2	134
27	8	10 x 32	147	72	6.3	15 x 6	650
28	8	10 x 2	194	73	6.3	15 x 40	160
29	8	5 x 59	724	74	8	16 x 5	428
30	8	30	1330	75	6.3	16 x 54	400
31	8	58	854	76	8	50	994
32	8	59 x 5	810	77	8	96	537
33	8	5 x 59	700	78	6.3	3 x 30	391
34	8	3 x 59	695	79	6.3	20	297
35	8	12 x 48	807	80	6.3	13	508
36	8	25	695	81	6.3	19	210
37	8	12 x 48	724	82	5	19	170
38	8	29	976	83	6.3	19	350
39	8	47	800	84	6.3	2 x 5	97
40	8	4 x 47	695	85	6.3	2 x 19	230
41	8	12 x 48	800	86	6.3	20	240
42	8	77	190	87	10	3	210
43	8	76	350	88	10	2	210
44	8	16 x 66	427	89	6.3	2 x 19	217
45	6.3	16 x 74	427				

RESUMO

AÇO	Ø	CTOTAL	PESO (kg)	PESO +10 (kg)
CA-50B	5	355 368	568 589	625 448
CA-50B	6.3	2 927,392	131 048	8 050,328
CA-50B	8	4 213,732	16 854,93	18 540,421
CA-50B	10	121 818	767 45	844 200
CA-50B	12.5	1 27 176	1 271,76	1 398,936
CA-50B	16	71 520	1 144,32	1 258,75
TOTAL			27 925 (kg)	30 718 (kg)



000026

PROÁGUA - SUBPROGRAMA DE DESENVOLVIMENTO SUSTENTÁVEL DE RECURSOS HÍDRICOS PARA O SEMI-ÁRIDO BRASILEIRO
GOVERNO DO ESTADO DO CEARÁ
SECRETARIA DOS RECURSOS HÍDRICOS - SRH
PROJETO EXECUTIVO DA ADUTORA LIMA CAMPOS-ICÓ - CE

DESENHO Ricardo Barroso	ESCALA INDICADA
PROJETO	DATA MAIO/97
COORDENADOR	FRANCHA ES-01

